



# ОБЩИНА РУДОЗЕМ

## ОБЛАСТ СМОЛЯН

4960 Рудозем, бул. "България" 15, тел.: 0306/9-91-99 факс: 0306/9-91-41  
[www.rudozem.bg](http://www.rudozem.bg), [oba@rudozem.bg](mailto:oba@rudozem.bg)

### ДОГОВОР ЗА ОБЩЕСТВЕНА ПОРЪЧКА ЗА УСЛУГА

№...93.....

Днес, ...11/11..... 2020 г., в гр. Рудозем, между:

**ОБЩИНА РУДОЗЕМ**, с административен адрес на управление: гр. Рудозем, ул. "България" № 15, ЕИК (по БУЛСТАТ) 000615075, представлявана от **Румен Венциславов Пехливанов** – кмет на община Рудозем и **Милена Любомирова Русева** – Гл. Счетоводител, наричан за краткост в договора „**ВЪЗЛОЖИТЕЛ**”

и

„**СД КОНСУЛТ**“ ООД, ЕИК 202737585, със седалище и адрес на управление: гр. Смолян 4700, ул. „Бърдо“ № 19, представлявано от **Димитър Василев Димитров**, в качеството му на управител, от друга страна като Изпълнител,

и на основание чл. 112 ЗОП, във връзка с проведената процедура за възлагане на обществена поръчка с предмет: „**Осъществяване на строителен надзор при СМР на обекти в Община Рудозем по шест обособени позиции**“ по обособена позиция №4: „**Осъществяване на строителен надзор при СМР на обект: „Благоустройство и реконструкция на парк УПИ I-121 за парка и детска площадка, кв.36, гр.Рудозем**”, се сключи настоящият договор, с който страните по него се споразумяха за следното:

#### I. ПРЕДМЕТ НА ДОГОВОРА

**Чл. 1. ВЪЗЛОЖИТЕЛЯТ** възлага, а **ИЗПЪЛНИТЕЛЯТ** приема да предоставя, срещу възнаграждение и при условията на този Договор, услуга, свързана с упражняването на строителен надзор при изпълнение на строеж с предмет: „**Осъществяване на строителен надзор при СМР на обекти в Община Рудозем по шест обособени позиции**“ по обособена позиция № 4: „**Осъществяване на строителен надзор при СМР на обект: „Благоустройство и реконструкция на парк УПИ I-121 за парка и детска площадка, кв.36, гр.Рудозем**” по смисъла на Закона за устройство на територията („ЗУТ“) и нормативните актове по неговото приложение, наричана за краткост „Услугата“, съгласно Техническата спецификация на поръчката, съгласно Предложение за изпълнение на поръчката на изпълнителя по този договор и Ценовата оферта на изпълнителя по този договор, всяко от които, неразделна част от настоящия договор.

#### II. ЦЕНА

**Чл. 2. (1)** Общата стойност на договора е в размер на на **7 970,00 лв. (седем хиляди деветстотин и седемдесет лева)** без вкл. ДДС или **9 564,00 лв. (девет хиляди петстотин шестдесет и четири лева)** с вкл. ДДС, съгласно Ценовата оферта на ИЗПЪЛНИТЕЛЯ, неразделна част от настоящия договор.

(2) Цената по предходната алинея е за цялостно извършване на дейностите, включени в предмета на поръчката, включително разходи за труд, извънреден труд, материали, логистика,

командировки и всички други присъщи разходи, не упоменати по-горе, включително печалба за ИЗПЪЛНИТЕЛЯ.

(3) Цената не включва разходите за такси по Закона за държавните такси, Закона за местните данъци и такси, и други сходни такси, свързани с осъществяването на задълженията по строителния надзор. Такива такси се заплащат директно от ВЪЗЛОЖИТЕЛЯ по указание от ИЗПЪЛНИТЕЛЯ или от ИЗПЪЛНИТЕЛЯ за сметка на ВЪЗЛОЖИТЕЛЯ. В последния случай, направените от ИЗПЪЛНИТЕЛЯ разходи се възстановяват на ИЗПЪЛНИТЕЛЯ от ВЪЗЛОЖИТЕЛЯ срещу представяне на отчетен документ, издаден на името на ВЪЗЛОЖИТЕЛЯ, до края на месеца, в който са извършени.

### **III. НАЧИН НА ПЛАЩАНЕ**

**Чл. 3. (1) АВАНСОВО ПЛАЩАНЕ** в размер до 20 % /двадесет процента/ от стойността по чл. 2, ал. 1. Авансовото плащане в посочения размер се извършва в срок до 30 /тридесет/ календарни дни при издадена фактура от ИЗПЪЛНИТЕЛЯ за съответния обект.

Авансовото плащане се приспада от окончателното плащане за съответния обект.

(2) **ОКОНЧАТЕЛНОТО ПЛАЩАНЕ** е в размер на разликата, получена като от одобрените и подлежащи на разплащане разходи по дейностите от предмета на поръчката, съобразно стойността по чл. 2, ал. 1, се приспаднат извършеното авансово плащане към ИЗПЪЛНИТЕЛЯ – платимо в срок до 30 (тридесет) календарни дни, считано от датата на издаване на разрешение за ползване или удостоверение за въвеждане на съответния обект в експлоатация, в зависимост от категорията му при наличие на следните документи:

- Окончателен доклад и технически паспорт съгласно изискванията на ЗУТ;
- Протокол за приемане на Окончателния доклад съгласно чл. 20 от настоящия Договор за окончателното приемане на изпълнението на дейностите по Договора и
- издадена от ИЗПЪЛНИТЕЛЯ фактура за дължимата сума за съответния обект.

(4) Изплащането на всички суми ще се извършва от **ВЪЗЛОЖИТЕЛЯ** по банков път по следната банкова сметка на **ИЗПЪЛНИТЕЛЯ**:

**Банка: РАЙФАЙЗЕНБАНК - ПЛОВДИВ**

**IBAN: BG83RZBB91551004334250**

**BIC: RZBBBGSF**

(5) Всички фактури за извършване на плащания се изготвят на български език, в съответствие със Закона за счетоводството и подзаконовите нормативни актове.

(6) За приложимите правила относно директните разплащания с подизпълнители се прилага реда по чл.66 от ЗОП.

(7) **ВЪЗЛОЖИТЕЛЯТ** не заплаща суми за непълно и/или некачествено извършени от **ИЗПЪЛНИТЕЛЯ** работи преди отстраняване на всички недостатъци. Отстраняването е за сметка на **ИЗПЪЛНИТЕЛЯ**.

### **III. СРОК НА ДОГОВОРА. СРОК И МЯСТО ЗА ИЗПЪЛНЕНИЕ**

**Чл. 4. (1)** Срокът на договора започва да тече от датата на подписването му и е до датата на изпълнение на всички поети от Страните задължения по Договора.

(2) Срокът за изпълнение на дейностите по поръчката е съобразен с периода за изпълнение на строителните дейности за съответния обект и започва да тече от датата на подписване на Протокола за откриване на строителна площадка за обектите и приключва с въвеждане в експлоатация на съответния обект, съгласно предвидения в Република България ред.

(3) Срокът за изготвяне на технически паспорт на обекта съгласно чл.176б от ЗУТ и в обхвата, посочен в чл.4 от НАРЕДБА № 5 от 28.12.2006 г. за техническите паспорти на строежите, издадена от министъра на регионалното развитие и благоустройството, обн., ДВ, бр. 7 от

23.01.2007 г. е **30 (тридесет)** календарни дни съгласно техническото предложение на ИЗПЪЛНИТЕЛЯ, считано от датата на съставяне и подписване на Констативен акт за установяване годността за приемане на строежа (Акт обр. 15) „без забележки“;

(4) Срокът за изготвяне на окончателен доклад по чл. 168, ал. 6 от ЗУТ е **30 (тридесет)** календарни дни съгласно техническото предложение на ИЗПЪЛНИТЕЛЯ, считано от датата на подписването от всички участници в строителството на Констативен акт за установяване годността за приемане на строежа (Акт обр. 15) „без забележки“ и представяне на необходимите становища от специализираните контролни органи (когато е приложимо).

(5) Отговорността на ИЗПЪЛНИТЕЛЯ по настоящия договор за извършения строителен надзор е със срокове, съответстващи на гаранционните срокове за изпълнените СМР, съгласно чл. 168, ал. 7 от ЗУТ.

#### **IV. ПРАВА И ЗАДЪЛЖЕНИЯ НА СТРАНИТЕ**

**Чл. 5. ВЪЗЛОЖИТЕЛЯТ** има право:

1. Да изисква от ИЗПЪЛНИТЕЛЯ да изпълнява в срок и без отклонения съответните дейности съгласно Техническата спецификация на обществената поръчка.
2. Да извършва по всяко време проверки на ИЗПЪЛНИТЕЛЯ по изпълнение на този Договор, както и да иска от ИЗПЪЛНИТЕЛЯ информация относно извършваните СМР, касаеща осъществявания строителен надзор, без с това да пречи на оперативната му дейност.
3. При необходимост да изисква от ИЗПЪЛНИТЕЛЯ писмена информация за извършените строителни работи в обекта.
4. Да изисква подмяна на специалисти от екипа на ИЗПЪЛНИТЕЛЯ, когато бъде установено неизпълнение на техните задължения, свързани с предмета на Договора.

**Чл. 6. ВЪЗЛОЖИТЕЛЯТ** се задължава:

1. Да заплати на ИЗПЪЛНИТЕЛЯ възнаграждение в размер, при условия и в срокове съгласно настоящия договор.
2. ВЪЗЛОЖИТЕЛЯТ се задължава да не разпространява под каквато и да е форма всяка предоставена му от ИЗПЪЛНИТЕЛЯ информация, имаща характер на търговска тайна и изрично упомената от ИЗПЪЛНИТЕЛЯ като такава в представената от него оферта.
3. Да осигури достъп на ИЗПЪЛНИТЕЛЯ - персонала, който ще осъществява строителния надзор и/или на членовете на ръководния състав, които ще отговарят за изпълнението до всеки строеж/обект, както и до оперативната информация за извършване на СМР и до инвестиционния проект;
4. Да решава всички въпроси при възникнали затруднения, свързани с изпълнението на строителните работи, предизвикани от непълна строителна документация, необходимост от съгласуване или получаване на становища и разрешения от държавни или местни органи (да оказва административно съдействие при необходимост за изпълнение предмета на Договора);
5. Да подписва всички актове, протоколи и други документи необходими за удостоверяване на изпълнените СМР и за въвеждане на строежа/обекта/етап/и в експлоатация;
6. Да заплаща дължимите административни такси за издаване на писмени становища от специализираните контролни органи относно законосъобразното изпълнение на строежа.
7. Да уведоми писмено ИЗПЪЛНИТЕЛЯ за датата на откриване на строителна площадка и подписване на Протокола Обр. 2 или 2а от чл.7, ал.3, т.2 от Наредба № 3/31.07.2003 г.

**Чл. 7. ИЗПЪЛНИТЕЛЯТ** има право:

1. Да получи уговореното възнаграждение при условията и в сроковете, посочени в настоящия договор.
2. Да иска от ВЪЗЛОЖИТЕЛЯ необходимото съдействие за осъществяване на работата по договора, включително предоставяне на нужната информация и документи за изпълнение на договора.
3. Да осъществява строителния надзор винаги, когато това е необходимо, и останалите участници в строителството са длъжни да изпълняват неговите предписания и заповеди, вписани по надлежния ред в Заповедната книга. Възражения срещу предписанията на ИЗПЪЛНИТЕЛЯ по

строителния надзор, могат да се правят в 3-дневен срок пред органите на Дирекцията за национален строителен контрол, като до произнасянето им строителството се спира.

4. Да уведоми незабавно ВЪЗЛОЖИТЕЛЯ при нарушаване на строителните правила и норми, а в 3-дневен срок от установяване на нарушението – и съответната ДНСК, както и да спре работите по строежа до отстраняване на констатирани пропуски и нарушения при изпълнение на СМР и да контролира отстраняването на дефектите, посочени от него или други контролни органи. При неизпълнение от страна на строителя на предписанията за отстраняване на констатираните пропуски, да уведоми незабавно ВЪЗЛОЖИТЕЛЯ и органите на съответната ДНСК.

5. Да дава указания относно съответствието на вложените материали и извършваните СМР, а при необходимост да предписва допълнителни изпитвания на влаганите строителни материали, за което незабавно да уведомява ВЪЗЛОЖИТЕЛЯ.

#### **Чл. 8. ИЗПЪЛНИТЕЛЯТ се задължава:**

(1) Да упражнява строителен надзор по смисъла на чл. 168 от ЗУТ за строежа в съответствие с одобрения инвестиционен проект, техническите спецификации, техническата оферта (предложението за изпълнение на поръчката), договора за извършването на възложените СМР и останалите изисквания за изпълнение Договора и въвеждане на строежа/обекта в експлоатация чрез квалифицирани специалисти, определени за надзор по съответните проектни части.

(2) В изпълнение на тези задължения ИЗПЪЛНИТЕЛЯТ контролира и носи отговорност за:

1. Законосъобразното започване, изпълнение и завършване на строежа/обекта;

2. Извършване на контрол на всички необходими подготвителни работи на строителната площадка преди започване на СМР (изграждане на временно осветление на площадка, временна сигнализация, организация на охрана и контрол на достъпа и др.);

3. Качественото изпълнение на строежа/обекта, съгласно одобрените инвестиционни проекти и технически спецификации, съгласно изискванията на БДС и всички технически нормативни актове, регулиращи възложените дейности и вида на строителните работи, както и съгласно нормативните актове на българското законодателство и правото на Европейския съюз, имащи отношение към изпълнението на този Договор, като не се допускат изменения по време на СМР, освен ако промяната не е изрично съгласувана с ВЪЗЛОЖИТЕЛЯ и разрешена по съответния ред;

4. Качеството на влаганите строителни материали и изделия и съответствието им с нормативните изисквания, стандарти, отраслови норми, както и посочените в инвестиционните проекти изисквания. В изпълнение на това задължение ИЗПЪЛНИТЕЛЯТ изисква декларации за съответствие и сертификати за качество на доставените от строителя материали или техни еквиваленти като последното се съгласува предварително с ВЪЗЛОЖИТЕЛЯ;

5. Осъществяване на контрол относно пълнота и правилно изготвяне и подписване на актовете и протоколите по време на строителството необходими за оценка на строежите, относно изискванията за безопасност и за законосъобразно изпълнение, съгласно наредба на министъра на регионалното развитие и благоустройството за актовете и протоколите, съставяни по време на строителството;

6. Спиране на строежи, които се изпълняват при условията на чл. 224, ал. 1 и чл. 225, ал. 2 и в нарушение на изискванията на чл. 169, ал. 1 и 3 от ЗУТ.

7. Осъществяване на контрол относно спазване на изискванията за здравословни и безопасни условия на труд в строителството, както и относно специфичните изисквания към определени видове строежи, ако за строежа/обекта има такива /опазване на защитените зони, защитените територии и на другите защитени обекти и на недвижимите паметници на културата; инженерно-техническите правила за защита при бедствия и аварии; физическата защита на строежите; хигиена, опазване на здравето и живота на хората; безопасна експлоатация; защита от шум и опазване на околната среда/;

8. Недопускане на увреждане на трети лица и имоти вследствие на строителството;

9. Правилното водене на Заповедната книга на строежа;

(3) По време на осъществяваната от него дейност, предмет на настоящия договор, да изготвя междинни доклади след подписване на всеки акт за извършени СМР, съдържащи актуална и текуща информация за състоянието на строежа, която информация следва да дава данни най-малко за обстоятелствата по чл. 168 от ЗУТ.

(4) След приключване на строително-монтажните работи, да изготви и подпише окончателен доклад по чл.168, ал.6 от ЗУТ и §3 на ДР от Наредба № 2 от 2003г. за въвеждане в експлоатация на строежите в Република България и минимални гаранционни срокове за изпълнени строителни и монтажни работи, съоръжения и строителни обекти, издадена от Министъра на регионалното развитие и благоустройството във срока по чл. 4, ал. 4 от настоящия договор;

(5) Писмено да информира ВЪЗЛОЖИТЕЛЯ за хода на строителството и изпълнението на възложените му дейности, както и за допуснатите пропуски, взетите мерки и необходимостта от съответни разпоредения от страна на ВЪЗЛОЖИТЕЛЯ

6) След приключване на СМР на обекта, ИЗПЪЛНИТЕЛЯ се задължава да изготви и Технически паспорт на строежа по чл. 176 „б“, ал. 2 от ЗУТ във срока по чл. 4, ал. 3 от настоящия договор

(7) Да извърши от името на ВЪЗЛОЖИТЕЛЯ необходимите действия за въвеждане на Обекта в експлоатация до получаване на разрешение за ползване или удостоверение за въвеждане в експлоатация, в зависимост от категорията на обекта;

(8) След издаване на последния документ от специализираните държавни контролни органи, при изтичане срока за изпълнението или при прекратяването на този Договор ИЗПЪЛНИТЕЛЯТ трябва да предостави на ВЪЗЛОЖИТЕЛЯ всички документи свързани с извършваните от него дейности по този Договор или са му предоставени във връзка със строителството на Обекта;

(9) За времетраенето на договора ИЗПЪЛНИТЕЛЯТ се задължава да поддържа застраховка за покриване на пълната му професионална отговорност съгласно изискването на чл. 171 от Закона за устройството на територията и Наредбата за условията и реда за задължително застраховане в проектирането и строителството /ДВ бр.17 от 2004 год./ или за чуждестранните лица еквивалентен документ.

(10) При сключване на договора ИЗПЪЛНИТЕЛЯТ е длъжен да представи на Възложителя копие от всички застрахователни документи и да го уведоми за всички обстоятелства относно изпълнението на задълженията си по застрахователния договор за застраховка „професионална отговорност“ по ал. 8.

(11) ИЗПЪЛНИТЕЛЯТ носи отговорност за щети, които са нанесени на ВЪЗЛОЖИТЕЛЯ и на другите участници в строителството, и солидарна отговорност със строителя за щети, причинени от неспазване на техническите правила и нормативи и одобрените проекти.

(12) След изпълнението на договора да предаде на ВЪЗЛОЖИТЕЛЯ всички материали и документи, които са придобити, съставени или изготвени от него във връзка с дейностите в изпълнение на договора;

(13) Да се яви на посочената дата за откриване на строителна площадка и подписване на Протокола Обр. 2 или 2а от чл.7, ал.3, т.2 от Наредба № 3/31.07.2003 г.

## V. ГАРАНЦИЯ, КОЯТО ДА ОБЕЗПЕЧИ ИЗПЪЛНЕНИЕТО НА ДОГОВОРА

**Чл. 9.** При подписването на този Договор, ИЗПЪЛНИТЕЛЯТ представя на ВЪЗЛОЖИТЕЛЯ гаранция за изпълнение в размер на 2 % (две на сто) от Стойността на Договора без ДДС, а именно **159,40 лева (сто петдесет и девет лв., четиридесет ст.)** („Гаранцията за изпълнение“), която служи за обезпечаване на изпълнението на задълженията на ИЗПЪЛНИТЕЛЯ по Договора

**Чл. 10. (1)** В случай на изменение на Договора, извършено в съответствие с този Договор и приложимото право, включително когато изменението е свързано с индексирание на Цената, ИЗПЪЛНИТЕЛЯТ се задължава да предприеме необходимите действия за привеждане на Гаранцията за изпълнение в съответствие с изменените условия на Договора, в срок до 3 (*три*) дни от подписването на допълнително споразумение за изменението

(2) Действията за привеждане на Гаранцията за изпълнение в съответствие с изменените условия на Договора могат да включват, по избор на ИЗПЪЛНИТЕЛЯ:

1. внасяне на допълнителна парична сума по банковата сметка на ВЪЗЛОЖИТЕЛЯ, при спазване на изискванията на чл. 11 от Договора; и/или;

2. предоставяне на документ за изменение на първоначалната банкова гаранция или нова банкова гаранция, при спазване на изискванията на чл. 12 от Договора; и/или

3. предоставяне на документ за изменение на първоначалната застраховка или нова застраховка, при спазване на изискванията на чл. 13 от Договора.

**Чл. 11.** Когато като Гаранция за изпълнение се представя парична сума, сумата се внася по следната банкова сметка на ВЪЗЛОЖИТЕЛЯ:

Банка: ТБ "Инвестбанк" АД, клон Смолян, офис Рудозем,

IBAN: BG67IORT80193378364303

BIC: IORTBGSF

**Чл. 12. (1)** Когато като гаранция за изпълнение се представя банкова гаранция, ИЗПЪЛНИТЕЛЯТ предава на ВЪЗЛОЖИТЕЛЯ оригинален екземпляр на банкова гаранция, издадена в полза на ВЪЗЛОЖИТЕЛЯ, която трябва да отговаря на следните изисквания:

1. да бъде безусловна и неотменяема банкова гаранция във форма, предварително съгласувана с ВЪЗЛОЖИТЕЛЯ, да съдържа задължение на банката - гарант да извърши плащане при първо писмено искане от ВЪЗЛОЖИТЕЛЯ, деклариращ, че е налице неизпълнение на задължение на ИЗПЪЛНИТЕЛЯ или друго основание за задържане на Гаранцията за изпълнение по този Договор;

2. да бъде със срок на валидност за целия срок на действие на Договора плюс 30 (тридесет) дни след прекратяването на Договора, като при необходимост срокът на валидност на банковата гаранция се удължава или се издава нова.

(2) Банковите разходи по откриването и поддържането на Гаранцията за изпълнение във формата на банкова гаранция, както и по усвояването на средства от страна на ВЪЗЛОЖИТЕЛЯ, при наличието на основание за това, са за сметка на ИЗПЪЛНИТЕЛЯ.

**Чл. 13. (1)** Когато като Гаранция за изпълнение се представя застраховка, ИЗПЪЛНИТЕЛЯТ предава на ВЪЗЛОЖИТЕЛЯ оригинален екземпляр на застрахователна полица, издадена в полза на ВЪЗЛОЖИТЕЛЯ, в която ВЪЗЛОЖИТЕЛЯТ е посочен като трето ползващо се лице (бенефициер), която трябва да отговаря на следните изисквания:

1. да обезпечава изпълнението на този Договор чрез покритие на отговорността на ИЗПЪЛНИТЕЛЯ;

2. да бъде със срок на валидност за целия срок на действие на Договора плюс 30 (тридесет) дни след прекратяването на Договора.

(2) Разходите по сключването на застрахователния договор и поддържането на валидността на застраховката за изисквания срок, както и по всяко изплащане на застрахователно обезщетение в полза на ВЪЗЛОЖИТЕЛЯ, при наличието на основание за това, са за сметка на ИЗПЪЛНИТЕЛЯ.

**Чл. 14. (1)** ВЪЗЛОЖИТЕЛЯТ освобождава Гаранцията за изпълнение в срок до 5 (*пет*) дни след приключване на изпълнението на Договора и окончателно приемане на Услугите в пълен размер, ако липсват основания за задържането от страна на ВЪЗЛОЖИТЕЛЯ на каквато и да е сума по нея.

(2) Освобождаването на Гаранцията за изпълнение се извършва, както следва:

1. когато е във формата на парична сума – чрез превеждане на сумата по банковата сметка на ИЗПЪЛНИТЕЛЯ, посочена в чл. 10 от Договора;

2. когато е във формата на банкова гаранция – чрез връщане на нейния оригинал на представител на ИЗПЪЛНИТЕЛЯ или упълномощено от него лице;

3. когато е във формата на застраховка – чрез връщане на оригинала на застрахователната полица на представител на ИЗПЪЛНИТЕЛЯ или упълномощено от него лице.

(4) Гаранцията не се освобождава от ВЪЗЛОЖИТЕЛЯ, ако в процеса на изпълнение на Договора е възникнал спор между Страните относно неизпълнение на задълженията на ИЗПЪЛНИТЕЛЯ и въпросът е отнесен за решаване пред съд. При решаване на спора в полза на ВЪЗЛОЖИТЕЛЯ той може да пристъпи към усвояване на гаранциите.

**Чл. 15.** ВЪЗЛОЖИТЕЛЯТ има право да задържи съответна част и да се удовлетвори от Гаранцията за изпълнение, когато ИЗПЪЛНИТЕЛЯТ не изпълни някое от неговите задължения по Договора, както и в случаите на лошо, частично и забавено изпълнение на което и да е

задължение на ИЗПЪЛНИТЕЛЯ, като усвои такава част от Гаранцията за изпълнение, която съответства на уговорената в Договора неустойка за съответния случай на неизпълнение.

**Чл. 16.** ВЪЗЛОЖИТЕЛЯТ има право да задържи Гаранцията за изпълнение в пълен размер, в следните случаи:

1. ако ИЗПЪЛНИТЕЛЯТ не започне работа до 30 (*тридесет*) календарни дни от датата на уведомлението за подписване на Протокола за откриване на строителна площадка за обекта и ВЪЗЛОЖИТЕЛЯТ развали Договора на това основание;
2. при пълно неизпълнение и разваляне на Договора от страна на ВЪЗЛОЖИТЕЛЯ на това основание;
3. при прекратяване на дейността на ИЗПЪЛНИТЕЛЯ или при обявяването му в несъстоятелност.

**Чл. 17.** Във всеки случай на задържане на Гаранцията за изпълнение, ВЪЗЛОЖИТЕЛЯТ уведомява ИЗПЪЛНИТЕЛЯ за задържането и неговото основание. Задържането на Гаранцията за изпълнение изцяло или частично не изчерпва правата на ВЪЗЛОЖИТЕЛЯ да търси обезщетение в по-голям размер.

**Чл. 18.** Когато ВЪЗЛОЖИТЕЛЯТ се е удовлетворил от Гаранцията за изпълнение и Договорът продължава да е в сила, ИЗПЪЛНИТЕЛЯТ се задължава в срок до 10 (*десет*) дни да допълни Гаранцията за изпълнение, като внесе усвоената от ВЪЗЛОЖИТЕЛЯ сума по сметката на ВЪЗЛОЖИТЕЛЯ или предостави документ за изменение на първоначалната банкова гаранция или нова банкова гаранция, съответно застраховка, така че във всеки момент от действието на Договора размерът на Гаранцията за изпълнение да бъде в съответствие с чл. 9 от Договора.

**Чл. 19.** ВЪЗЛОЖИТЕЛЯТ не дължи лихва за времето, през което средствата по Гаранцията за изпълнение и Гаранцията за авансово предоставени средства са престояли при него законосъобразно.

## VI. ПРЕДАВАНЕ И ПРИЕМАНЕ ЗА ИЗПЪЛНЕНИЕТО

**Чл. 20. (1)** Приемането на извършената работа (предоставените услуги и извършените дейности) се извършва от определени от страна на ВЪЗЛОЖИТЕЛЯ и ИЗПЪЛНИТЕЛЯ лица.

**(2)** Приемането на изпълнението на дейностите, включени в предмета на обществената поръчка, се документира с протокол за приемане и предаване, който се подписва от представители на ВЪЗЛОЖИТЕЛЯ и ИЗПЪЛНИТЕЛЯ в два оригинални екземпляра – по един за всяка от Страните („Приемо-предавателен протокол“).

**(3)** ВЪЗЛОЖИТЕЛЯТ има право:

1. да приеме изпълнението, когато отговаря на договореното;
2. да поиска преработване и/или допълване на разработките/материалите и/или междинните доклади и/или Окончателния доклад, като определи разумен срок за отстраняването им, като в такъв случай преработването и/или допълването се извършва в указания от ВЪЗЛОЖИТЕЛЯ срок и е изцяло за сметка на ИЗПЪЛНИТЕЛЯ;
3. да откаже да приеме изпълнението в случай, че констатираните недостатъци са от такова естество, че не могат да бъдат отстранени.

## VII. ПРЕКРАТЯВАНЕ НА ДОГОВОРА

**Чл. 21. (1)** Този Договор се прекратява:

1. с изтичане на Срока на Договора;
2. с изпълнението на всички задължения на Страните по него;
3. при настъпване на пълна обективна невъзможност за изпълнение, за което обстоятелство засегнатата Страна е длъжна да уведоми другата Страна в срок до 3(три) дни от настъпване на невъзможността;
4. при прекратяване на юридическо лице – Страна по Договора без правопримство, по смисъла на законодателството на държавата, в която съответното лице е установено;
5. при условията по чл. 5, ал. 1, т. 3 от ЗИФОДРЮПДРСЛ.

**(2)** Договорът може да бъде прекратен:

1. по взаимно съгласие на Страните, изразено в писмена форма;
2. когато за ИЗПЪЛНИТЕЛЯ бъде открито производство по несъстоятелност или ликвидация – по искане на всяка от Страните.

**Чл. 22.** Всяка от Страните може да развали Договора при виновно неизпълнение на съществено задължение на другата страна по Договора, при условията и с последиците съгласно чл. 87 и сл. от Закона за задълженията и договорите, чрез отправяне на писмено предупреждение от изправната Страна до неизправната и определяне на подходящ срок за изпълнение. Разваляне на Договора не се допуска, когато неизпълнената част от задължението е незначителна с оглед на интереса на изправната Страна.

**Чл. 23.** ВЪЗЛОЖИТЕЛЯТ прекратява Договора в случаите по чл. 118, ал.1 от ЗОП, без да дължи обезщетение на ИЗПЪЛНИТЕЛЯ за претърпени от прекратяването на Договора вреди, освен ако прекратяването е на основание чл. 118, ал. 1, т. 1 от ЗОП.

**Чл. 24.** Във всички случаи на прекратяване на Договора, освен при прекратяване на юридическо лице – Страна по Договора без правопримство:

1. ВЪЗЛОЖИТЕЛЯТ и ИЗПЪЛНИТЕЛЯТ съставят констативен протокол за извършената към момента на прекратяване работа и размера на евентуално дължимите плащания; и

2. ИЗПЪЛНИТЕЛЯТ се задължава:

а) да преустанови предоставянето на Услугите, с изключение на такива дейности, каквито може да бъдат необходими и поискани от ВЪЗЛОЖИТЕЛЯ;

б) да предаде на ВЪЗЛОЖИТЕЛЯ всички отчети, изготвени от него в изпълнение на Договора до датата на прекратяването; и

в) да върне на ВЪЗЛОЖИТЕЛЯ всички документи и материали, които са собственост на ВЪЗЛОЖИТЕЛЯ и са били предоставени на ИЗПЪЛНИТЕЛЯ във връзка с предмета на Договора.

**Чл. 25.** При предсрочно прекратяване на Договора, ВЪЗЛОЖИТЕЛЯТ е длъжен да заплати на ИЗПЪЛНИТЕЛЯ реално изпълнените и приети по установения ред Услуги.

**Чл. 26.** (1) Страните по договора за обществената поръчка не могат да го изменят.

(2) Изменение на сключения договор за обществената поръчка се допуска по изключение, в случаите на чл. 116 ЗОП.

## **Х. НЕИЗПЪЛНЕНИЕ. ОТГОВОРНОСТ.**

**Чл. 27.** При просрочване изпълнението на задълженията по този Договор, неизправната Страна дължи на изправната неустойка в размер на 0.1% нула цяло и едно на сто от Цената за съответната дейност за всеки ден забава, но не повече от 10% (десет на сто) от стойността на съответната задача.

**Чл. 28.** При констатирано лошо или друго неточно или частично изпълнение на отделна дейност или при отклонение от изискванията на ВЪЗЛОЖИТЕЛЯ, посочени в Техническата спецификация, ВЪЗЛОЖИТЕЛЯТ има право да поиска от ИЗПЪЛНИТЕЛЯ да изпълни изцяло и качествено съответната дейност, без да дължи допълнително възнаграждение за това. В случай, че и повторното изпълнение на услугата е некачествено, ВЪЗЛОЖИТЕЛЯТ има право да задържи гаранцията за изпълнение и да прекрати договора.

**Чл. 29.** При разваляне на Договора поради виновно неизпълнение на някоя от Страните, виновната Страна дължи неустойка в размер на 10% (десет на сто) от Стойността на Договора.

**Чл. 30.** ВЪЗЛОЖИТЕЛЯТ има право да удържи всяка дължима по този Договор неустойка чрез задържане на сума от Гаранцията за изпълнение, като уведоми писмено ИЗПЪЛНИТЕЛЯ за това.



**Чл. 31.** Плащането на неустойките, уговорени в този Договор, не ограничава правото на изправната Страна да търси реално изпълнение и/или обезщетение за понесени вреди и пропуснати ползи в по-голям размер, съгласно приложимото право.

## **XI. ОБЩИ РАЗПОРЕДБИ**

### Дефинирани понятия и тълкуване

**Чл. 32. (1)** Освен ако са дефинирани изрично по друг начин в този Договор, използваните в него понятия имат значението, дадено им в ЗОП, съответно в легалните дефиниции в Допълнителните разпоредби на ЗОП или, ако няма такива за някои понятия – според значението, което им се придава в основните разпоредби на ЗОП.

**(2)** При противоречие между различни разпоредби или условия, съдържащи се в Договора и Приложенията, се прилагат следните правила:

1. специалните разпоредби имат предимство пред общите разпоредби;
2. разпоредбите на Приложенията имат предимство пред разпоредбите на Договора

### Спазване на приложими норми

**Чл. 33.** При изпълнението на Договора, ИЗПЪЛНИТЕЛЯТ и неговите подизпълнители е длъжен са длъжни да спазват всички приложими нормативни актове, разпоредби, стандарти и други изисквания, свързани с предмета на Договора, и в частност, всички приложими правила и изисквания, свързани с опазване на околната среда, социалното и трудовото право, приложими колективни споразумения и/или разпоредби на международното екологично, социално и трудово право, съгласно Приложение № 10 към чл. 115 от ЗОП.

### Конфиденциалност

**Чл. 34. (1)** Всяка от Страните по този Договор се задължава да пази в поверителност и да не разкрива или разпространява информация за другата Страна, станала ѝ известна при или по повод изпълнението на Договора („**Конфиденциална информация**“). Конфиденциална информация включва, без да се ограничава до: обстоятелства, свързани с търговската дейност, техническите процеси, проекти или финанси на Страните, както и ноу-хау, изобретения, полезни модели или други права от подобен характер, свързани с изпълнението на Договора. Не се смята за конфиденциална информацията, касаеща наименованието на изпълнения проект, стойността и предмета на този Договор, с оглед бъдещо позоваване на придобит професионален опит от ИЗПЪЛНИТЕЛЯ.

**(2)** С изключение на случаите, посочени в ал.3 на този член, Конфиденциална информация може да бъде разкривана само след предварително писмено одобрение от другата Страна, като това съгласие не може да бъде отказано безпричинно.

**(3)** Не се счита за нарушение на задълженията за неразкриване на Конфиденциална информация, когато:

1. информацията е станала или става публично достъпна, без нарушаване на този Договор от която и да е от Страните;
2. информацията се изисква по силата на закон, приложим спрямо която и да е от Страните; или
3. предоставянето на информацията се изисква от регулаторен или друг компетентен орган и съответната Страна е длъжна да изпълни такова изискване;

В случаите по точки 2 или 3 Страната, която следва да предостави информацията, уведомява незабавно другата Страна по Договора.

**(4)** Задълженията по тази клауза се отнасят до съответната Страна, всички нейни подразделения, контролирани от нея, фирми и организации, всички нейни служители и наети от нея физически или юридически лица, като съответната Страна отговаря за изпълнението на тези задължения от страна на такива лица.

Задълженията, свързани с неразкриване на Конфиденциалната информация остават в сила и след прекратяване на Договора на каквото и да е основание.

### Публични изявления

**Чл. 35.** ИЗПЪЛНИТЕЛЯТ няма право да дава публични изявления и съобщения, да разкрива или разгласява каквато и да е информация, която е получил във връзка с извършване на Услугите,

предмет на този Договор, независимо дали е въз основа на данни и материали на ВЪЗЛОЖИТЕЛЯ или на резултати от работата на ИЗПЪЛНИТЕЛЯ, без предварителното писмено съгласие на ВЪЗЛОЖИТЕЛЯ, което съгласие няма да бъде безпричинно отказано или забавено.

#### Прехвърляне на права и задължения

**Чл. 36.** Някоя от Страните няма право да прехвърля никое от правата и задълженията, произтичащи от този Договор, без съгласието на другата Страна. Паричните вземания по Договора и по договорите за подизпълнение могат да бъдат прехвърляни или залагани съгласно приложимото право.

#### Изменения

**Чл. 37.** Този Договор може да бъде изменян само с допълнителни споразумения, изготвени в писмена форма и подписани от двете Страни, в съответствие с изискванията и ограниченията на ЗОП.

#### Непреодолима сила

**Чл. 38. (1)** Страните не отговарят за неизпълнение на задължение по този Договор, когато невъзможността за изпълнение се дължи на непреодолима сила.

**(2)** За целите на този Договор, „непреодолима сила“ има значението на това понятие по смисъла на чл.306, ал.2 от Търговския закон.

**(3)** Страната, засегната от непреодолима сила, е длъжна да предприеме всички разумни усилия и мерки, за да намали до минимум понесените вреди и загуби, както и да уведоми писмено другата Страна незабавно в срок до 2 (два) дни от настъпване на непреодолимата сила. Към уведомлението се прилагат всички релевантни и/или нормативно установени доказателства за настъпването и естеството на непреодолимата сила, причинната връзка между това обстоятелство и невъзможността за изпълнение, и очакваното времетраене на неизпълнението.

**(4)** Докато трае непреодолимата сила, изпълнението на задължението се спира. Засегнатата Страна е длъжна, след съгласуване с насрещната Страна, да продължи да изпълнява тази част от задълженията си, които не са възпрепятствани от непреодолимата сила.

**(5)** Не може да се позовава на непреодолима сила Страна:

1. която е била в забава или друго неизпълнение преди настъпването на непреодолима сила;
2. която не е информирала другата Страна за настъпването на непреодолима сила; или
3. чиято небрежност или умишлени действия или бездействия са довели до невъзможност за изпълнение на Договора.

**(6)** Липсата на парични средства не представлява непреодолима сила.

#### Нищожност на отделни клаузи

**Чл. 39.** В случай, че някоя от клаузите на този Договор е недействителна или неприложима, това не засяга останалите клаузи. Недействителната или неприложима клауза се замества от повелителна правна норма, ако има такава.

#### Уведомления

**Чл. 40. (1)** Всички уведомления между Страните във връзка с този Договор се извършват в писмена форма и могат да се предават лично или чрез препоръчано писмо, по куриер, по факс, електронна поща.

**(2)** За целите на този Договор данните и лицата за контакт на Страните са, както следва:

1. За ВЪЗЛОЖИТЕЛЯ:

Адрес за кореспонденция: 4960 Рудозем, бул. „България“ №15

Тел.: 0306/99199

Факс: 0306/99141

e-mail: [ob.rudozem@gmail.com](mailto:ob.rudozem@gmail.com)

Лице за контакт: инж. Недко Кулевски- Зам. кмет на община Рудозем

2. За ИЗПЪЛНИТЕЛЯ: СД КОНСУЛТ ООД

Адрес за кореспонденция: гр. Пловдив, ул. Янко Сакъзов №14

Тел.: 0897633688

e-mail: sd\_consult@abv.bg

Лице за контакт: Димитър Димитров

(3) За дата на уведомлението се счита:

1. датата на предаването – при лично предаване на уведомлението;
2. датата на пощенското клеймо на обратната разписка – при изпращане по пощата;
3. датата на доставка, отбелязана върху куриерската разписка – при изпращане по куриер;
3. датата на приемането – при изпращане по факс;
4. датата на получаване – при изпращане по електронна поща.

(4) Всяка кореспонденция между Страните ще се счита за валидна, ако е изпратена на посочените по-горе адреси (в т.ч. електронни), чрез посочените по-горе средства за комуникация и на посочените лица за контакт. При промяна на посочените адреси, телефони и други данни за контакт, съответната Страна е длъжна да уведоми другата в писмен вид в срок до 5 (*пет*) дни от настъпване на промяната. При неизпълнение на това задължение всяко уведомление ще се счита за валидно връчено, ако е изпратено на посочените по-горе адреси, чрез описаните средства за комуникация и на посочените лица за контакт.

(5) При преобразуване без прекратяване, промяна на наименованието, правноорганизационната форма, седалището, адреса на управление, предмета на дейност, срока на съществуване, органите на управление и представителство на ИЗПЪЛНИТЕЛЯ, същият се задължава да уведоми ВЪЗЛОЖИТЕЛЯ за промяната в срок до 5 (*пет*) дни от вписването ѝ в съответния регистър.

#### Приложимо право

**Чл. 41.** Този Договор, в т.ч. Приложенията към него, както и всички произтичащи или свързани с него споразумения, и всички свързани с тях права и задължения, ще бъдат подчинени на и ще се тълкуват съгласно българското право.

#### Разрешаване на спорове

**Чл. 42.** Всички спорове, породени от този Договор или отнасящи се до него, включително споровете, породени или отнасящи се до неговото тълкуване, недействителност, изпълнение или прекратяване, както и споровете за попълване на празноти в Договора или приспособяването му към нововъзникнали обстоятелства, ще се уреждат между Страните чрез преговори, а при непостигане на съгласие – спорът ще се отнася за решаване от компетентния български съд.

#### Екземпляри

**Чл. 43.** Този Договор е изготвен и подписан в 4 (*четири*) еднообразни екземпляра – три за община Рудозем и един за Изпълнителя.

#### Приложения:

**Чл. 44.** Към този Договор се прилагат и са неразделна част от него следните приложения:

Приложение № 1 - Техническа спецификация по обособена позиция № 4;

Приложение № 2 - Техническо предложение на ИЗПЪЛНИТЕЛЯ по обособена позиция № 4;

Приложение № 3 - Ценово предложение на ИЗПЪЛНИТЕЛЯ по обособена позиция № 4;

**ВЪЗЛОЖИТЕЛ:**  
**РУМЕН ПЕХЛИВАНОВ**  
**КМЕТ НА ОБЩИНА РУДОЗЕМ**

Rumen  
Ventsislavov  
Pehlivanov

Digitally signed by  
Rumen  
Ventsislavov  
Pehlivanov  
Date: 2020.11.11  
08:54:55 +02'00'

**МИЛЕНА РУСЕВА**  
**ГЛАВЕН СЧЕТОВОДИТЕЛ НА**  
**ОБЩИНА РУДОЗЕМ**

Milena  
Lyubomirova  
Ruseva

Digitally signed  
by Milena  
Lyubomirova  
Ruseva  
Date: 2020.11.11  
14:55:32 +02'00'

**САЛВЕТ БРАХЪМОВ**  
**МЛАДШИ ЮРИСТ НА**  
**ОБЩИНА РУДОЗЕМ**

**ИЗПЪЛНИТЕЛ:**  
**ДИМИТЪР ДИМИТРОВ**  
**УПРАВИТЕЛ НА „СД КОНСУЛТ“ ООД**

**Dimitar**  
**Vasilev**  
**Dimitrov**

Digitally signed by Dimitar Vasilev  
Dimitrov  
DN: E=sd\_consult@abv.bg, O=SD  
CONSULT LTD,  
OID.2.5.4.97=NTRBG-202737585,  
SN=Dimitrov, G=Dimitar,  
SERIALNUMBER=PNOBG-65062  
83524, CN=Dimitar Vasilev  
Dimitrov, C=BG  
Reason: I am the author of this  
document  
Location:  
Date: 2020-11-10 10:57:53  
Foxit Reader Version: 9.4.1



# ОБЩИНА РУДОЗЕМ

## ОБЛАСТ СМОЛЯН

4960 Рудозем, бул. "България" 15, тел.: 0306/99199, факс: 0306/99141  
e-mail: ob.rudozem@gmail.com; www.rudozem.bg

ПРИЛОЖЕНИЕ №4

УТВЪРДИЛ:  
КМЕТ НА ОБЩИНА РУДОЗЕМ: .....п.....  
/Румен Пехливанов/

### ТЕХНИЧЕСКА СПЕЦИФИКАЦИЯ

за обществена поръчка с предмет: „Осъществяване на строителен надзор при СМР на обекти в Община Рудозем по шест обособени позиции“

Обособена позиция №4: „Осъществяване на строителен надзор при СМР на обект: „Благоустрояване и реконструкция на парк УПИ I-121 за парка и детска площадка, кв.36, гр.Рудозем“

Предмет на настоящата обществена поръчка е избор на изпълнител за упражняване на строителен надзор по време на строителството на обект: „Благоустрояване и реконструкция на парк – УПИ I-121 за парк и детска площадка, кв. 36 гр. Рудозем“

***!!!Важно!!! В изпълнение на разпоредбата на чл. 48 ал.2 от ЗОП да се счита добавено "или еквивалент" навсякъде, където в документацията и проектите по настоящата поръчка са посочени стандарти, технически одобрения или спецификации или други технически еталони, както и когато са посочени модел, източник, процес, търговска марка, патент, тип, произход или производство.***

***Ако някъде в проекта или документацията за участие има посочен: конкретен модел, търговска марка, тип, патент, произход, производство или др., възложителя на основание чл. чл.50 ал.1 от ЗОП ще приеме всяка оферта, когато участникът докаже с всеки относим документ, че предложеното от него решение отговаря по еквивалентен начин на изискванията, определени в техническите спецификации и/или проектите.***

***Всички строителните материали трябва да отговарят на изискванията на действащите Български държавни стандарти, на изискванията на инвестиционните проекти, БДС, EN или, ако са внос, да бъдат одобрени за ползване на територията на***

*Република България и да са с качество, отговарящо на гаранционните условия. Не се допуска изпълнение с нестандартни материали.*

## **I. ОПИСАНИЕ НА ДЕЙНОСТИТЕ ПРЕДМЕТ НА ОБЩЕСТВЕНАТА ПОРЪЧКА:**

**1. За дейностите в обхвата на услугата /строителен надзор по време на строителството, координатор безопасност и здраве, изготвяне на технически паспорт и окончателен доклад/:**

В изпълнение на своите задължения Изпълнителят упражнява строителния надзор върху строежа, чрез екип от правоспособни физически лица с доказан професионален опит и технически компетентности, необходими за упражняване на строителен надзор. Екипът трябва да отговаря на изискванията на чл. 166, ал. 2 от ЗУТ.

**Изпълнителят следва изискванията на чл. 168 от ЗУТ, чийто обхват е, както следва:**

- отговорност за законосъобразно започване на строежа;
- отговорност за пълнотата и правилното съставяне на актовете и протоколите по време на строителството;
- отговорност за изпълнението на строежите, съобразно одобрените инвестиционни проекти и изискванията по чл. 169, ал. 1 и 3 от ЗУТ;
- отговорност за спазване на изискванията за здравословни и безопасни условия за труд в строителството; в тази връзка – определяне на правоспособно физическо лице от състава си за координатор по безопасност и здраве (КБЗ) за етапа на изпълнение на строежа, съгласно чл. 5, ал. 1, точка 2 от НАРЕДБА № 2 от 22 март 2004 г. за минималните изисквания за здравословни и безопасни условия на труд при извършване на строителни и монтажни работи.
- КБЗ да изпълнява лично всички функции предвидени в НАРЕДБА № 2 от 22 март 2004 г. за минималните изисквания за здравословни и безопасни условия на труд при извършване на строителни и монтажни работи.
- отговорност за недопускане на увреждане на трети лица и имоти вследствие на строителството;
- отговорност за подписване на всички актове и протоколи по време на строителството, необходими за оценка на строежите, относно изискванията за безопасност и за законосъобразно изпълнение, съгласно наредба на министъра на регионалното развитие и благоустройството, за актове и протоколите, съставени по време на строителството;
- отговорност за уведомление при нарушаване на техническите правила и нормативи на регионалната дирекция за национален строителен надзор в 3-дневен срок от установяване на нарушението;
- отговорност за щети, които са нанесени на възложителя и на другите участници във строителството и солидарна отговорност за щети, причинени от неспазване на техническите правила и нормативи и одобрените проекти.

**Освен това, изпълнителят е длъжен:**

1. Да следи за хода на изпълнение на СМР, съгласно графика на строителя, да оценява забавата и да определя какви мерки трябва да се вземат в това отношение. Съгласувано с ВЪЗЛОЖИТЕЛЯ да нарежда извършването на изменения в графика или да взема решения по такива изменения, предлагани от изпълнителя.
2. Извършва необходимите проверки по чл. 169б, ал. 1 от ЗУТ на влаганите на съответния строеж строителни продукти, за да се осигури спазването на изискването на чл. 169а, ал. 1 от ЗУТ, вкл. извършва проверки за съответствие на: техническите показатели на доставените и вложени строителни продукти с данните в представените от строителя сертификати и протоколи от контролните изпитания и съответствието им с нормите на безопасност със заложените в инвестиционния проект технически показатели.
3. Контролира чрез необходимите проверки, измервания и изчисления реално извършените видове и количества СМР на строежа, които на съответния етап от изпълнение на проекта се удостоверяват от строителя с акт. След извършените проверки на място и установени съответствие, подписва акта;
4. Да изисква провеждането само в негово присъствие и да контролира правилността, пълнотата и законосъобразността на всички функционални проби, пускови изпитания и пробна експлоатация, доказващи годността на строежа за разрешаване на ползването му.
5. Контролира качеството на извършваните СМР и предотвратява с действията си по компетентност нарушаването на технологичната им последователност, чрез издаването на предписания и заповеди, които вписва в заповедната книга на строежа.
6. Да контролира правилното водене на заповедната книга на строежа.
7. Да осигури на ВЪЗЛОЖИТЕЛЯ и на всяко лице, упълномощено от него, достъп по всяко приемливо време до документацията, свързана с извършените услуги, за извършване на проверки и изготвяне на копия, за времето на изпълнение на договора и след това.
8. Да дава указания и да взема решения по въпроси, които не водят до изменение на проектите и са в обхвата на отговорностите на строителния надзор.
9. Да контролира отстраняването на дефектите посочени от него или други контролни органи. При ненамеса на строителя за отстраняването им да информира писмено ВЪЗЛОЖИТЕЛЯ и Дирекцията за национален строителен контрол.
10. При нарушаване на строителните правила и норми да уведоми Дирекцията за национален строителен контрол.
11. Да спре работите по строежа до отстраняване на констатираните пропуски и нарушения. Разходите по отстраняването им са за сметка на ВЪЗЛОЖИТЕЛЯ, респективно изпълнителя на СМР.
12. Да участва в комисии за провеждане на единични, 72-часови проби и комплексни изпитания съгласно изискванията на Наредба № 3 от 31 юли 2003 г. за съставяне на актове и протоколи по време на строителството.
13. Изготвя технически паспорт за обекта по реда на Наредба №5 от 2006 г. за техническите паспорти на строежите в необходимия обхват и съдържание
14. Изготвя окончателен доклад до възложителя, съгласно изискванията на ЗУТ, след приключване на СМР за обекта.

15. Да изпълнява и други задължения, неупоменати изрично по-горе, но предвидени в българското законодателство и/или изискванията на програмата.

При изпълнение на задълженията си по настоящата обществена поръчка, изпълнителят следва да спазва изискванията на:

- Закон за обществените поръчки и подзаконовите нормативни актове по неговото прилагане;
- Закон за устройство на територията и актовете по прилагането му;
- Наредба № 5 от 2006 г. за техническите паспорти на строежите.
- Наредба № РД-02-20-1 от 5 февруари 2015 г. за условията и реда за влагане на строителни продукти в строежите на Република България (Обн., ДВ., бр. 14 от 20 февруари 2015 г.) в сила от 01.05.2015 г.
- Всяка друга относима нормативна уредба по изпълнение на дейностите, предмет на настоящата поръчка.

**Забележка:** Изпълнителят следва да съгласува с Възложителя всяко свое решение и/или предписание и/или съгласие за извършване на работи, водещи до промяна в количествено-стойностните сметки за осъществяваните СМР.

## **2. Описание на подлежащите на изпълнение на СМР:**

Изпълнението на СМР се извършва в съответствие с част трета "Строителство" от ЗУТ и започва след издаване на разрешение за строеж от компетентният орган за обекта.

Издадено е разрешение за строеж № 27/06.07.2018 г. Обекта е четвърта категория съгласно чл. 137, ал. 1, т. 4, б. „г” от ЗУТ.

Участниците в строителството и взаимоотношенията между тях по проекта се определят от изискванията на раздел втори, част трета от ЗУТ и от указанията, дадени в тези указания за изпълнение.

Строителят (физическо или юридическо лице, притежаващо съответната компетентност) изпълнява СМР за обекта в съответствие с издадените строителни книжа, условията на договора и изискванията на чл. 163 и чл. 163а от ЗУТ.

Обстоятелствата, свързани със започване, изпълнение и разрешението за ползване (приемане) на СМР, ще се удостоверяват със съставяне и подписване от участниците на съответните актове и протоколи съобразно Наредба № 3 от 2003 г. за съставяне на актове и протоколи по време на строителството.

Техническото изпълнение на строителството трябва да бъде изпълнено в съответствие с изискванията на българската нормативна уредба, техническите спецификации на вложените в строежа строителни продукти, материали и оборудване и добрите строителни практики в България и в Европа.

## **II. ОПИСАНИЕ НА ОБЕКТА:**

Обектът се намира в УПИ I-121 за парк и детска площадка, кв.36, гр. Рудозем, в южната част на главната улица зад кръговото кръстовище Рудозем – Чепинци – Елховец. Така този

парк с детски площадки се явява логичен завършек при реализирането на концепцията за централна градска част на гр. Рудозем.

Съществуващото парково пространство е неугледно с износена мраморна настилка, с разбита стара чешма – фонтанка, паметник с разбита настилка и каменен блок. Има съществуваща дървесна растителност с различни широколистни и иглолистни видове. Тревните площи са занемарени. В тях са разположени хаотично три броя детски скулптури. Няма съществуващи отводнителни решетки.

### **III. ПРОЕКТНО РЕШЕНИЕ**

#### **ЧАСТ АРХИТЕКТУРА**

Зоната на проект е основно за детски дейности и атракции, така необходими за растящото младо поколение в града в последните години. Така се получава разделяне функциите на парка от централния градски площад, който поема основно масови обществени функции, събития и атракции, но чрез изградената пешеходна връзка между тях те действат в единна структура.

Функционалното и архитектурно зонироване на парка е съобразено с зоните в съседство – важното за града кръгово кръстовище, пешеходния подход от централния градски площад, парка на болницата, автоспирка. По този начин логично се създават четири подхода по двата диагонала на пространството. Композиционният подход за парка най-напред решава по-големи площи за озеленяване, за да се премахне усещането за голямото неуютно мраморно пространство досега, а от друга страна да се създаде зелен буфер с ниска и висока растителност (включително категорично запазените дървесни групи и храсти) откъм близките улични пространства. А цялото архитектурно решение е от своя страна решено живописно, за да може децата да попаднат в техния земен и живописен парков свят. Общото функционално зонироване, свързано с горепосочените фактори е:

- Зоните за детски площадки се разполагат в най-южната част, където е спокойно от автомобилно движение и съответно замърсяване на въздуха.
- Зона за главно площадно пространство за масови игри – скейтбордна площадка, осигурена площ за масови игри и развлечения (кът за детски игри, за представления), като в централното място е разположен фонтан с циркулираща вода, а срещу него от изток в разкошната горичка е вписана декоративна чешма с кът за почивка- дървена пергола с дървени пейки.
- Зона за фитнес на открито в тревната площ от изток.

В благоустройственото решение е обърнато внимание на паркови декоративни дървени перголи при двата главни подхода от север, които освен че маркират тези входове, с увивната си растителност създават своеобразен обемен зелен тунел, който заедно с перголата отделя визуално и обемно парка от улицата и кръговото движение. Към зоната за скейтборда също има декоративна дървена пергола с пейки за почивка на децата.



Освен масираната зелена буферна система, защитаваща площада от околните улици, се предвиждат в зелените площи от север и запад, геопластични декоративни хълмове с височина до 100 см, зачимени, което допълнително защитава площада от замърсяващи фактори.

## **ДЕТСКИ И СПОРТНИ ПЛОЩАДКИ**

В парка са предвидени детски площадки за деца от 0-3 г. , 3-12 г. и деца с увреждания, площадка за 12-18 г. ролери и скейт съоръжения, площадка за фитнес на открито. Детските площадки за деца от 0-3 г., 3-12 г. и деца с увреждания са разположени в югозападната част на парка, с цел отдалечаването им от автомобилното движение и замърсявания на въздуха. Площадката за деца 12-18 г. е разположена в северозападната част на Парка, над зоната на фонтана. Площадката за фитнес на открито е разположена в тревната площ в югоизточната част на Парка

### **1. Детска площадка за деца от 0-3 г. и деца с увреждания**

Площадката е предвидена за деца от 0-3 г.,и деца с увреждания. При избора и разполагането на съоръженията са взети предвид изискванията на Наредба 1 от 2009 г. за условията и реда за устройство и безопасност на площадките за игра (чл. 4, чл. 5, чл. 6, чл.9 , чл. 11 и т.н.) .

В площадката са разположени люлка тип „гнездо”, комбинирано детско съоръжение с две пързалки, маса за игра с пясък, въртележка 3 места и шестоъгълен пясъчник, като люлката, масата за игра с пясък и въртележката са подходящи и за деца с увреждания.

Осигурен е безпрепятствен достъп до всяко съоръжение с инвалидна количка, както и необходимите зони за сигурност на децата при всяко едно съоръжение.

Предвидена е дървена ограда по целия периметър на детската площадка, с два входа. Дървената ограда е с Н=1,00 м. Настилката е саморазливна ударопогълщаща каучукова с дебелина 2 см (цветна композиция от оранж – RAL 2004 и светлосиньо RAL 5015), като е взета предвид най-голямата височина на свободно падане – 0,60 м.

Предвидени са пейки, разположени покрай оградата на площадката, кошчета за отпадъци, както и указателни табели при двата входа.

Предвидените детски съоръжения са следните :

- Люлка тип гнездо – 0-3 год. и деца с увреждания – метална конструкция и гнездо с армирани въжета – по спецификация

Стандарти, на които да отговаря съоръжението - БДС EN1176-1, БДС EN1176-2

- Комбинирано съоръжение с две пързалки – 0-3 години - по спецификация

на стандартите: пясък, дървесни стърготини, ударопогълщаща настилка - 3 см

Стандарти, на които да отговаря съоръжението: БДС EN1176-1, БДС EN1176-3

- Маса за игра с пясък – деца с увреждания – тръбна конструкция - по спецификация

Стандарти, на които да отговаря съоръжението - БДС EN1176-1

- Въртележка 3 места - 0-3 год. и деца с увреждания - по спецификация

Описание: Подходящо за деца с увреждания

Стандарти, на които да отговаря съоръжението: БДС EN1176-1, БДС EN1176-5

- Пясъчник шестоъгълен - 0-3 год. - пено PVC и шперплат НЕХА - по спецификация

Стандарти, на които да отговаря съоръжението - БДС EN1176-1

## **2. Детска площадка 12-18 г. ролери и скейт съоръжения**

Площадката е разположена в северозападната част на Парка, в зоната над фонтана. настилката е цветен шлайфан бетон. Предвидени са пейки и има декоративна дървена пергола с пейки за почивка на децата.

Предвидените съоръжения са следните :

- Тенис маса - по спецификация

Стандарти на които отговаря съоръжението: БДС EN1176-1

- Скейт рампа двураменна - по спецификация

Съоръжението да отговаря на изискванията на- БДС EN 14974:2006+A1:2010 Устройства използвани за съоръжения за ролкови спортове. Изисквания за безопасност и методи на изпитване;

- 5-метров прав рейл - по спецификация

Съоръжението да отговаря на изискванията на- БДС EN 14974:2006+A1:2010

Устройства използвани за съоръжения за ролкови спортове. Изисквания за безопасност и методи на изпитване;

- Скейт рампа трираменна - по спецификация

Съоръжението да отговаря на изискванията на- БДС EN 14974:2006+A1:2010 Устройства използвани за съоръжения за ролкови спортове. Изисквания за безопасност и методи на изпитване;

## **3. Площадка за фитнес на открито**

Площадката е разположена в югоизточната част на парка, и е предвидена за възрастова група над 12 год. и възрастни.

Съоръженията се монтират в тревната площ с точкови фундаменти.

Предвидените съоръжения са следните :

- Двоен кростренажор - по спецификация

Стандарти, на които да отговаря съоръжението: БДС EN 16630:2017 Постоянно монтирани на открито фитнес съоръжения. Изисквания за безопасност и методи за изпитване

- Фитнес уред за стягане на ханш - по спецификация

Стандарти, на които да отговаря съоръжението: БДС EN 16630:2017 Постоянно монтирани на открито фитнес съоръжения. Изисквания за безопасност и методи за изпитване

- Комбиниран фитнес уред - по спецификация

Стандарти, на които да отговаря съоръжението: БДС EN 16630

- Хоризонтален и вертикален велоергометър - по спецификация

Стандарти, на които да отговаря съоръжението: БДС EN 16630:2017 Постоянно монтирани на открито фитнес съоръжения. Изисквания за безопасност и методи за изпитване

- Фитнес уред за набирания и развитие на тялото - по спецификация
- Тренажор за крака и корем - по спецификация

Стандарти, на които да отговаря съоръжението: БДС EN 16630:2017 Постоянно монтирани на открито фитнес съоръжения. Изисквания за безопасност и методи за изпитване

- Уред за въздушно ходене - по спецификация

Стандарти, на които да отговаря съоръжението: БДС EN 16630

## **4. Детска площадка за деца от 3 до 12 г. и деца с увреждания**

Площадката е предвидена за деца 3-12 г.и деца с увреждания. При избора и разполагането на съоръженията са взети предвид изискванията на Наредба 1 от 2009 г. за условията и реда за устройство и безопасност на площадките за игра (чл. 4, чл. 5, чл. 6, чл.9 , чл. 11 и т.н.) .

В площадката са разположени са разположени комбинирано детско съоръжение тип „Крепост”, интерактивна игра, люлка тип „гнездо”, клатушка 4 места, въжена пирамида, въртележка 4 места, като люлката, интерактивната играсък и въртележката са подходящи и за деца с увреждания.

Осигурен е безпрепятствен достъп до всяко съоръжение с инвалидна количка, както и необходимите зони за сигурност на децата при всяко едно съоръжение.

Предвидена е дървена ограда (по архитектурен детайл) по целия периметър на детската площадка, с два входа. Дървената ограда е с Н=1,00 м. Настилката е саморазливна ударопоглъщаща каучукова с дебелина 2 см (цветна композиция от оранж – RAL 2004 и светлосиньо RAL 5015), като е взета предвид най-голямата височина на свободно падане – 1,50 м.

Предвидени са пейки, разположени покрай оградата на площадката, кошчета за отпадъци, както и указателни табели при двата входа.

- Комбинирано детско съоръжение „Крепост” - по спецификация

Стандарти, на които да отговаря съоръжението: БДС EN1176-1, БДС EN1176-3

- Интерактивна игра - по спецификация

Стандарти, на които да отговаря съоръжението: БДС EN1176-1

- Въжена пирамида - по спецификация

Стандарти, на които да отговаря съоръжението: БДС EN1176-1, БДС EN1176-11

- Въртележка 4 места – 3-12 г. и деца с увреждания - по спецификация

Стандарти, на които да отговаря съоръжението: БДС EN1176-1, БДС EN1176-5

- Люлка тип „Гнездо” – 3-12 г. и деца с увреждания - по спецификация

Стандарти, на които да отговаря съоръжението: БДС EN1176-1, БДС EN1176-2, БДС EN1176-11

- Клатушка тип „Везна” – 4 места - по спецификация

Стандарти, на които да отговаря съоръжението: БДС EN1176-1, БДС EN1176-6

## **СТРОИТЕЛНИ МАТЕРИАЛИ И ИЗДЕЛИЯ**

Настилките на основното площадно пространство са решени с вибропресовани бетонови изделия с дебелина 6см на пясъчна основа. Зоната за скейтборда, както и площадката за малки детски прояви са решени с цветен шлайфан бетон. Детските площадки са решени с цветна саморазливна ударопоглъщаща каучукова настилка. Дървените перголи и пейки са обработени с масло тип „Осмо“ или еквивалент. Фонтана е решен с клинкерни плочки по борда и по дъното му. Около къта с декоративна чешма и перголата за почивка при скейтборда са предвидени цветни декоративни павета тип „Трапец“.

### **ТЕХНИКО - ИКОНОМИЧЕСКИ ПОКАЗАТЕЛИ :**

Площ на УПИ: - 3192 м2

Обхват на разработката: - 2951 м2

ЗП Детска площадка 0-3 г.	- 200,0 м2
ЗП Площадка 12-18 г., ролери и скейт	- 276,0 м2
ЗП Площадка за фитнес на открито	- 334,0 м2
ЗП Детска площадка 3-12 г.	- 256,0 м2

## **ЧАСТ ПАРКОУСТРОЙСТВО И БЛАГОУСТРОЯВАНЕ**

На терена има съществуваща иглолистна и широколистна растителност, която в проектното решение напълно се запазва. Проекта предвижда територията на обекта да се загради с жив плет от вечнозеленият вид *Lauroceraus officinalis* (лавровишна). Допълващо озеленяване се извършва с широколистните дървета *Acer platanoides Globosum* (кълбовиден шестил), *Aesculus hippocastanum carnea* (Розов кестен).

За акценти се използват *Acer platanoides Fassen's black* (червенолистен шестил), *Carpinus betulus fastigiata* (пирамидален габър) и *Malus* (декоративна ябълка). Проектирана е и иглолистна група от лъжекепариси - *Chamaecyparis law. Columnaris blue*, *Chamaecyparis law. Globus*.

За перголите са предвидени увивните видове от влачеща роза и *Wisteria* (глициния).

За нормалното развитие на растителността е необходимо да се внесе 40 см слой плодородна почва за зелените площи и по 0.5 куб.м. на дърво.

Предвиденото количество растителност е достатъчно за облагородяване и естетизиране на парковото пространство.

Видовият състав е съобразен с климатичните условия и надморската височина на обекта.

За реализацията на обекта се предвиждат едроразмерни и стандартни иглолистни и широколистни видове, размерите на които са указани в дендрологичната ведомост.

Качеството на растителният материал трябва да бъде защитено с нужните сертификати за качество и нормативната уредба на Република България свързани с Асоциацията на производителите на декоративна растителност.

## **ЧАСТ ВиК**

### **Хидроложки изследвания и изчисления.**

#### **1. Определяне на водосборната област и нейните характеристики.**

Площта на водосборната област се определя от самото благоустроявано пространство, тъй като от всички страни е ограничено с дъждосъбирателни решетки, разположени по съседните улици. В случая площта е много малка и формата на пространството не се взема предвид. Наклоните са в рамките на 0,5-1%, като решетките са разположени равномерно и пропорционално на отводняваните площи. Площта на водосборната област възлиза на 0,302 Ха. измерена от геодезична снимка и е със следните характеристики:

- тротоари, площад и плочници-70%
- тревни площи-30%

От така изложените обстоятелства, обуславящи характерните особености на водосборната област и направените обследвания приемам за оразмерителен, дъжд с 5 минутна интензивност.

#### **2. Определяне на оразмерителното водно количество.**

Определянето на оразмерителното водно количество се извършва по метода на "максималната интензивност" (пределна интензивност) и се изчислява по формулата:

$Q_{op} = F \psi q$  л/сек (съгласно сега действащите Норми за проектиране на канализационни системи не се взема под внимание коефициента на ретензия/закъснение/  $\phi$ ), където,

- $Q_{op}$  - оразмерително водно количество
- $F$  - отводняваната площ в хектари
- $\psi$  - отточен коефициент определен по приложение 6
- $q$  - интензивност на дъжда в л/сек/на хектар

#### **а/ Определяне на основните параметри.**

1. Отводнявана площ - 0,302 хектара
  2. Определяне на средния отточен коефициент
- тротоари, площад и плочници  $\psi = 0.90 - 0.95$   
- за тревни площи  $\Psi = 0.20$   
 $\psi_1 = 0,7 \cdot 0,95 + 0,30 \cdot 0,20 = 0,725$   
приемам  $\psi_{ср} = 0,725$

#### **3. Определяне интензивността на дъжда.**

За изследвания район, в който попада и водосборната област, която е предмет на настоящото изследване и отводняване, няма хидрометеорологични данни, поради което интензивността на дъжда се определя по формула 4.1 за втора зона:

$$Q_{tp} = [9,8899 - 3,0077 \cdot \lg(t+5)] \cdot 3 \cdot (1 - \lg P) + [10,8270 - 3,3974 \cdot \lg(t+5)] \cdot 3 \cdot \lg P \quad \text{л/сек./х.}$$

Където,

- $t$  е времетраенето на дъжда в минути
- $P$  е периодът на повтаряемост на дъжда, респективно периодът на еднократно препълване на канализационните мрежи, в години.

Според действащите норми и правила за проектиране на дъждовна канализация у нас, за този вид отводняване се приема обезпеченост

$$P = 1,0 - 5,0. \text{ Приемам } P = 5.$$

При тази обезпеченост, по цитираната формула:

$$q_5 = 384 \text{ л/сек/хектар}$$

За изследваната зона интерес представлява дъждът с интензивност 5 мин.

#### **б/ Определяне на оразмерителното водно количество.**

$$Q_{op} = 0,302 \times 384 \times 0,725 = 84,08 \text{ л/сек}$$

$$\text{Определено } Q_{op} = 84,08 \text{ л/сек.}$$

Това водно количество ще отводнява с 4 бр. линейни дъждосъбирателни решетки, с обща дължина 16м, които в случая са напълно достатъчни.

#### **ОТВОДНИТЕЛНИ ЕЛЕМЕНТИ:**

Приетият вариант за отводняване е от готови линейни модули, произведени от вибриран, обикновен или полимерен бетон с микроармировка от полимерни или стъклени влакна. Елементите са с анкерирани стоманени кантове за монтиране на решетки, 20 см, в комплект с кошница за отпадъци, воден затвор против миризми и чугунена или друга решетка, клас Е 400 с просвет 20/30 mm. Препоръчително е решетката да бъде осигурена с безболтова заключваща система за сигурност при поддръжката и ограничаване на вандалските посегателства. Връзката към канализацията е през събирателна шахта за улей комплектна доставка с идентични параметри..

Отводняването на дъждосъбирателните решетки се осъществява с оребрени канализационни тръби РЕф200. Проводимостта на една такава тръба е 30-70л/сек, съответно при наклони 1-5%. Преди започване на изкопните работи, машинно или ръчно, да се уточнят трасетата и конфликтните точки с електро и комуникационни кабели или съоръжения и други ВиК мрежи.

### **Условия за правилното функциониране на отводнителните решетки.**

1. При строителството на отводнителните решетки да се следи за правилното и точно изпълнение на одобрените проекти, да се упражнява компетентен технически контрол, както и да се влагат предвидените строителни материали.

2. След всеки интензивен дъжд или обилно снеготопене да се извършва проверка на отводнителните решетки за отлагане на твърд отток и при необходимост да се извършва почистване.

### **Фонтан.**

Новият фонтан ще се изпълни по отделен проект, и ще се разположи централно, в близост до съществуваща стара паркова чешма-фонтанка.. Захранването му с вода ще стане по до сега съществуващото трасе на водопровода до чешмата, а именно от съществуваща разпределителна шахта, разположена на около 10 метра от чешмата. Старите тръби ще се демонтират и ще се подменят с нови РЕф32 PN10.

### **Чешма-фонтанка.**

В благоустрояваното пространство има стара чешма-фонтанка. Същата ще бъде реновирана. Ще бъде подменено и водопроводното отклонение към съществуващата разпределителна шахта. Също така ще бъдат подменени захранващите водопроводни и отвеждащите канализационни тръби. В съществуваща разпределителна шахта ще бъде монтиран водомер, отговарящ на изискванията на водния оператор, за отчитане на водното количество, както и извод със СКф32 за автоматичната поливна система.

## **ЧАСТ ЕЛЕКТРИЧЕСКА**

Към момента в обхвата на третираната част от площадката е изградено парково осветление, което е амортизирано и морално остаряло, а и не се вписва в новата планировка. От предварителното проучване се установи, че в обхвата на обекта не попадат кабели 20kV и кабели НН (собственост на ЕВН), както и телефонни кабели (собственост на БТК).

Проектното решение се съобразява със съществуващата подземна инфраструктура и с новата планировка.

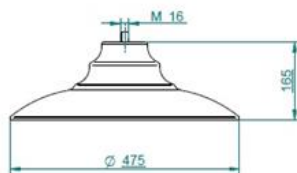
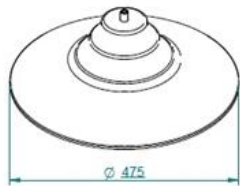
При проектирането са спазвани следните принципи:

- Осигуряване на удобство при строеж и експлоатация.
- Осигуряване на качествено и икономично осветление.

Предвижда се да се изгради парково осветление с LED осветителни тела на декоративни метални стълбове с по две осветителни тела, равномерно разположени в обхвата на площадката. Разпределението на стълбовете е решено предимно в тревните площи, на удобни места, не възпрепятстващи движението на обитателите на площадката. Захранването ще се изпълни от съществуващо табло за улично осветление с оразмерен подземен кабел НН.

### Парково осветление

Парковото осветление се реализира, чрез паркови осветителни тела тип „Камбана“ и с две LED осветителни тела 25W, монтирани на стълбове Н=4m с рогатки, по архитектурен детайл.



Във връзка с новата планировка се предвижда захранването на осветлението да се изпълни с един клон изхождащ от съществуващо табло за улично осветление намиращо се на трафопоста. Връзката ще се изпълни с кабел положен в изкоп до клемна кутия в тялото на стълба.

Управлението на парковото осветление ще става на една степен от съществуващо улично табло, като до всички паркови осветителни тела се подвеждат трижилни кабели СВТ 3x4мм<sup>2</sup>. Третото жило на захранващия кабел служи за връзка към заземителния контур. Окабеляването на стълбовете се изпълнява с кабел СВТ 3x1мм<sup>2</sup> за всяко тяло, като се защитават с автоматичен предпазител 6А, монтиран в клемна кутия във вътрешността на стълба.

Предвидени са и нискостеблени осветителни тела – LED , осигуряващи благоприятно възприемане на заобикалящата среда и зеленината. Стълбчетата са с височина 60см., 6 W и се захранват с кабел тип СВТ 3x2.5, като се отклоняват от парковите стълбове в близост. За окабеляването се използва общият изкоп, доколкото е възможно, а в останалата част трасето се маркира със сигнална лента.

### Декоративно осветление фонтан

За ефектно осветление в чашката на фонтана се монтират LED осветители- цветни. Подбрани са специални осветителни тела за напрежение 12V, които се монтират в чашката на фонтана, а около него се вграждат в настилка LED тела 1W с напрежение 12 V. Понижаващият трансформатор се монтира в таблото Т-фонтан в зелената площ, от което се захранва и помпата за фонтана.

Управлението на осветлението се изпълнява от програмируемо реле през тъмната част на денонощието и контактор. Таблото осигурява захранване и управление и на поливната система на тревните площи.

### Избор на кабели

Оразмеряването на кабелите се извършва, като се залага на разумен резерв за бъдещо разширение. Пада на напрежение се приема за незначителен, поради малките товари и късото разстояние.

Избира се окабеляването на мрежата за парковото осветление да се изпълни с кабел СВТ 3x4мм<sup>2</sup> , а за нискостеблените осветители – СВТ 3x2.5.

Кабелите се изтеглят в двуслойна гофрирана тръба ф 40/32мм положени в кабелния изкоп.

Счита се, че при тази конфигурация на съоръженията същите могат да осигурят и пренесат предвидената мощност , възлизаща на не повече от 2kW.

### Видеонаблюдение

Предвидено е изграждане на система за видеонаблюдение, като се монтират 10 бр. видеокамери с висока резолюция и възможност за заснемане в тъмната част на денонощието. Камерите се монтират на стълбовете, на височина 3м., като осигуряват наблюдение на всички подходи и обхвата на площадката. Окабеляването ще се изпълни с кабел тип UTP cat 5е и ШВПС 2x1, изтеглени в тръба, в общ изкоп с кабелите за осветлението. Кабелите от всички камери се насочват към шахта - видеонаблюдение, от която ще се изведе кабел до Общината – предмет на друга документация. Предвидена е необходимата апаратура за съхранение на сигнала от камерите.

### **Строителна част**



Кабелите се изтеглят в КД тръби положени в кабелен изкоп, като в зоната на настилките тръбите се полагат в бетонов кожух съгласно приложените профили. По цялото им трасе по средата на кабелния изкоп се полага сигнална предупредителна PVC лента служеща за символична защита при бъдещи прокопавания.

След обратното засипване почвата се трамбова, като в изкопа не бива да се засипват камъни или скални отломки.

При пресичане и успоредно полагане на кабелите с други подземни съоръжения и комуникации, да се спазят всички разстояния и изисквания съгласно Наредба №3 за УЕУЕЛ и НТЕЕЦМ.

#### **Ел. табло Т-площад**

За нуждите на площадката се предвижда монтирането на ел. табло Т-площадка захранено с кабел СВТ 5x6мм<sup>2</sup> от Табло улично осветление на трафопоста. Кабелът ще се изтегли в КД тръба положена в кабелния изкоп и ще завърши при таблото. Таблото се заземява, чрез полагане на поцинкована шина 40x4 в кабелния изкоп.

#### **Ел. табло Т-фонтан**

За захранване на помпата на фонтана и осветлението се предвижда захранване с кабел СВТ 3x4мм<sup>2</sup> от Табло площад. Кабелът ще се изтегли в КД тръба положена в кабелния изкоп и ще завърши при таблото. Таблото се монтира на стената на шахтата, като същото е малогабаритно на ниво 80см. от дъното на шахтата. В таблото се монтира програматор за осветлението на фонтана и управлението на поливната система, както и предпазна апаратура за помпата. Захранването на лампите във фонтана и настилката се изпълнява, чрез трансформатор на 12V.

#### **Заземяване**

Предвижда се успоредно с захранващия кабел за таблото, в кабелния изкоп да се положи около 20м поцинкована шина 40/4мм, към която ще се свърже третото жило на захранващия кабел за парковото осветление, чрез който ще се заземят стълбовете и осв. тела.

Нормираното преходно съпротивление на заземяването е  $R < 30 \text{ ома}$ . При по високо специфично съпротивление на почвата се допускат по високи норми на преходното съпротивление на заземителите, съгласно нормите на Наредба 3.

#### **Профилактични изпитвания**

Преди въвеждането на съоръженията в експлоатация се извършват лабораторни измервания на:

- Преходното съпротивление на заземителният контур.
- Изолационно съпротивление на кабелите НН.



За всички измервания следва да се издадат протоколи от измерванията от лицензирана лаборатория, които са неразделна част от документацията към обекта.

### **ЧАСТ ГЕОДЕЗИЯ**

В трасировъчния план на обекта е дадено геометричното решение на проекта в ситуационно отношение и връзката му с поземлените имоти, улици и тротоари, съществуващите сгради и съоръжения на терена, подземни проводи /ел. проводи и ВиК/ елементи от кадастъра и др.

За изходни точки за трасиране да се използват РТ от РГО на гр.Рудозем- РТ 109,110,117,118,119 и 120

Към трасировъчния план са приложени трасировъчните данни под формата на координатен регистър БГС 2005г.

Използвани изходни данни и материали за изготвянето на трасировъчния план:

- Геодезическо заснемане в обхвата на трасето
- Извадка от РП и КК на гр.Рудозем
- Ситуационен план по ел.част, ВиК, и ситуация на обекта

### **ЧАСТ ПОЖАРНА БЕЗОПАСНОСТ**

Настоящият проект „Пожарна безопасност“ се разработва във връзка с чл.4, ал.1 от Наредба No. Из-1971 от 29.10.2009 г. за строително-техническите правила и норми за осигуряване на безопасност при пожар (СТПНОБП), съгласно Приложение No. 3 към Наредба No. Из -1971 г.

Обхватът и съдържанието на разработката е съгласно Приложение No. 3 към Наредбата за СТПН за ОБП.

### **ПАСИВНИ МЕРКИ ЗА ПОЖАРНА БЕЗОПАСНОСТ**

#### **Проектно обемно - планировъчни и функционални показатели на обекта**

Съгласно проекта се отбелязват следните промени в благоустройството и реконструкцията на парка.

1. В източната част на парка има сцена, изпълнена с цветен шлайф бетон
2. В централната част на парка се изгражда фонтан
3. В западната част на парка има две детски площадки за деца до 3 години и до 12 години със съоръжения и настилка с ударопоглъщаща дебелина 3 см.
4. Има поставяеми съоръжения (скейтборд)
5. Има временнопоставяеми съоръжения (батут)
6. Кът за почивка с пергола и пейки
7. Пергола – входно пространство – 2 броя
8. Паркът е ограден от три страни с геопластика декоративни хълмове
9. Ново осветление с декоративен стоманотръбен стълб Н- 4 м
10. Нови водосъбирателни решетки

След посочените характеристики за строителните работи, различните елементи на парковата среда, видовете използвани материали и техните параметри можем да обобщим за обекта:

1. Предвидените строителни работи са за тип „ниско строителство“.
2. Елементите за изграждане на парка се извършват подземно и на кота терен, без строителни конструкции.
3. Изпълняват се благоустройствени работи, озеленяване с ниска и висока растителност, инфраструктура за пътища, алеи, паркинги, осветление, водоснабдяване, тротоари и др.

4. Предвиждат се кътове , перголи, пейки, чешма и др.
5. Няма изграждане на сгради или части от тях.

При разглеждане на показателите за пожарна безопасност, посочени в Наредба Из-1971 за строително-техническите правила и норми за осигуряване на безопасност при пожар, са използвани посочените характеристики и особености.

Съгласно чл.137,ал.1, от ЗУТ и Наредба No.1 за номенклатурата на видовете строежи, обектът е IV категория.

#### **Клас на функционална пожарна опасност**

Съгласно Наредба No. Из–1971, чл.8, ал.1 за осигуряване на пожарна безопасност, строежите или части от тях се подразделят на класове и подкласове съгласно Таблица 1.

Обектът не отговаря на посоченото изискване.

#### **НЕ СЕ НОРМИРА**

Степен на огнеустойчивост на обекта

Съгласно чл.12, ал.1 от Наредба No. Из-1971 сградите или части от тях се подразделят на степени на огнеустойчивост в зависимост от огнеустойчивостта на строителните им конструктивни елементи.

Обектът не отговаря на посоченото изискване.

#### **НЕ СЕ НОРМИРА**

#### **Клас по реакция на огън**

Съгласно чл.14 и алинеите към него от Наредба No. Из–1971 и Таблица7, Таблица7.1 и Таблица7.2. ,обектът не отговаря на изискванията.

#### **НЕ СЕ НОРМИРА**

#### **Евакуация**

Глава седма от Наредба No. Из–1971 третира евакуацията на хора от сгради и помещения при пожар и авария.

Обектът няма сгради и помещения.

#### **НЕ СЕ НОРМИРА**

#### **Активни мерки за пожарна безопасност**

Обектът няма обемно-планировъчни и функционални показатели, за отделните видове активни мерки за пожарна безопасност.

- Пожарогасителна инсталация
- Пожароизвестителна инсталация
- Оповестителна инсталация
- Димо-топло отвеждаща инсталация
- Водоснабдяване за пожарогасене
- Преносими уреди за първоначално гасене
- Евакуационно и аварийно осветление

НЕ СЕ ИЗИСКВА.

## **СПЕЦИФИКАЦИЯ ДЕТСКИ И СПОРТНИ СЪОРЪЖЕНИЯ**

## **1. Детска площадка за деца от 0 до 3 г. и деца с увреждания**

### **1. Люлка тип гнездо – 0-3 год. и деца с увреждания – метална конструкция и гнездо с армирани въжета**

Съоръжението да е подходящо за деца с увреждания

Съоръжението да предлага следните видове занимания – общуване, люлеене, експериментиране, колективни игри

Възрастова група - до 3 г.

Брой места за сядане - 3

Максимална височина на свободно падане - 1 160 mm

Основна конструкция - метални тръби с необходимите размери и якост

Седалки - гнездо с армирани въжета

Декоративни елементи - пено PVC

Синджир - неръждаема стомана

Движение - чрез помощта на 2 броя лагери

Обработка на метала - грунд и автоемайл лак

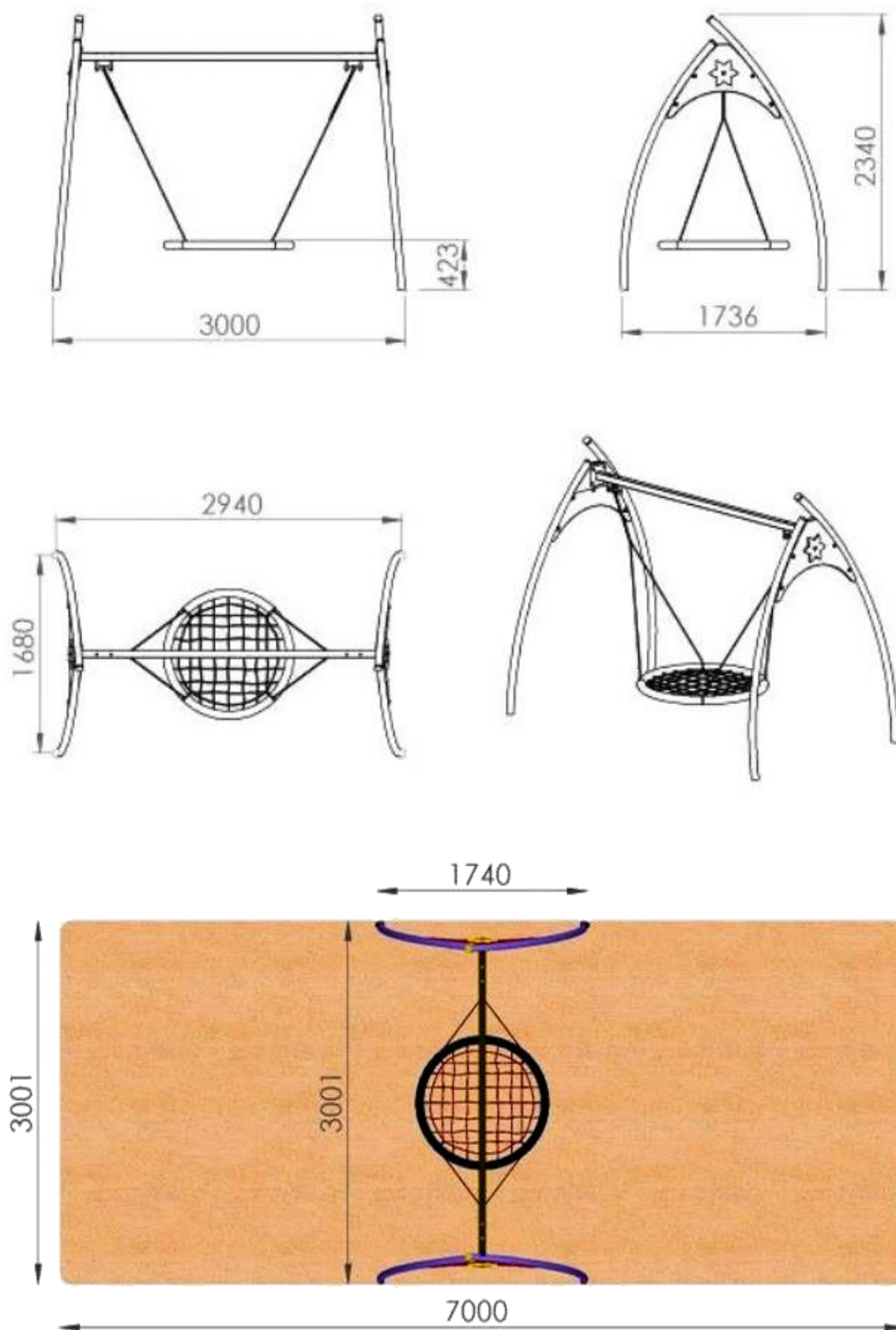
Начин на закрепване - анкериране

Размери - 1 740 x 3 001 mm

Необходима площ - 3 001 x 7 000 mm

Видове ударопогълщаща настилка спрямо изискванията на стандартите - ударопогълщаща настилка - 2 см

Стандарти, на които да отговаря съоръжението - БДС EN1176-1, БДС EN1176-2



2. Комбинирано съоръжение с две пързалки – 0-3 години

Съоръжението да предлага следните видове занимания: катерене / пързаляне / общуване / колективни игри

Възрастова група : 0 до 3 години

Максимална височина на свободно падане: 1 500 mm

Височина на платформите: 980; 1 250; 1500 mm

Основна конструкция: метални тръби с необходимите размери и якост

Декоративни елементи: HDPE и PVC FOREX

Платформи: HEXA

Обработка на метала: грунд и автоемайл лак

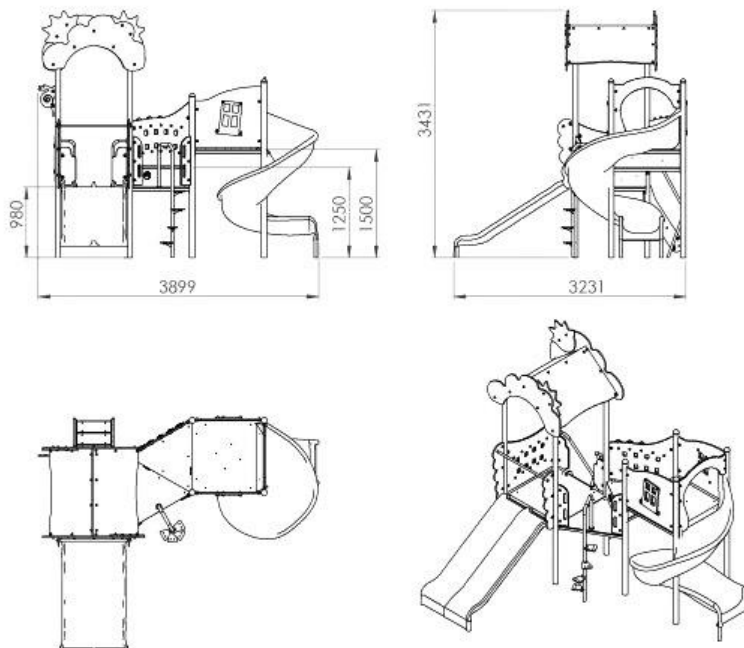
Начин на закрепване: анкерирание или стоманобетон

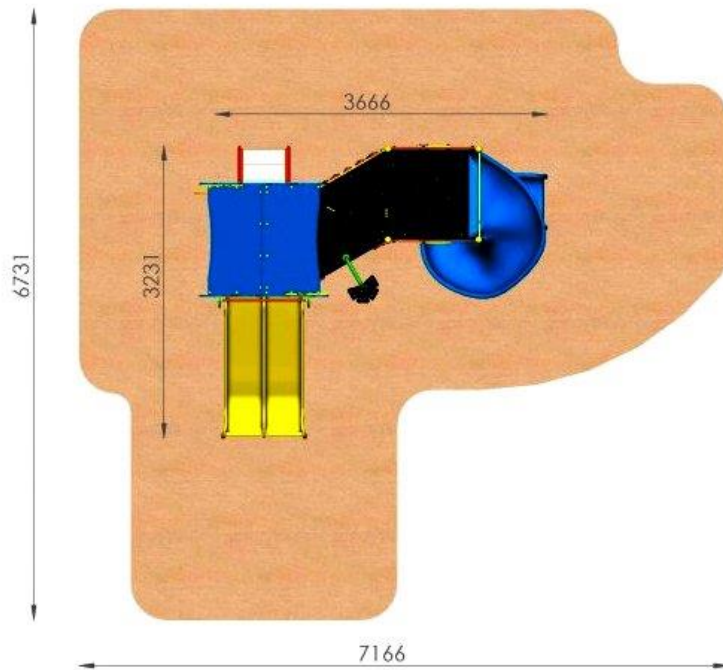
Размери: 3 231 x 3 666 mm

Необходима площ: 6 731 x 7 166 mm

Видове ударопоглещаща настилка спрямо изискванията на стандартите: пясък, дървесни стърготини, ударопоглещаща настилка - 3 см

Стандарти на които отговаря съоръжението: БДС EN1176-1, БДС EN1176-3





### 3. Маса за игра с пясък – деца с увреждания – тръбна конструкция

Съоръжението да е подходящо за деца с увреждания

Съоръжението да предлага следните видове занимания – общуване, игра с пясък, колективни игри

Възрастова група - до 3 г.

Носещи елементи - тръбна конструкция

Декоративни елементи - висококачествена пластмаса

Обработка на метала - грунд и автоемайл лак

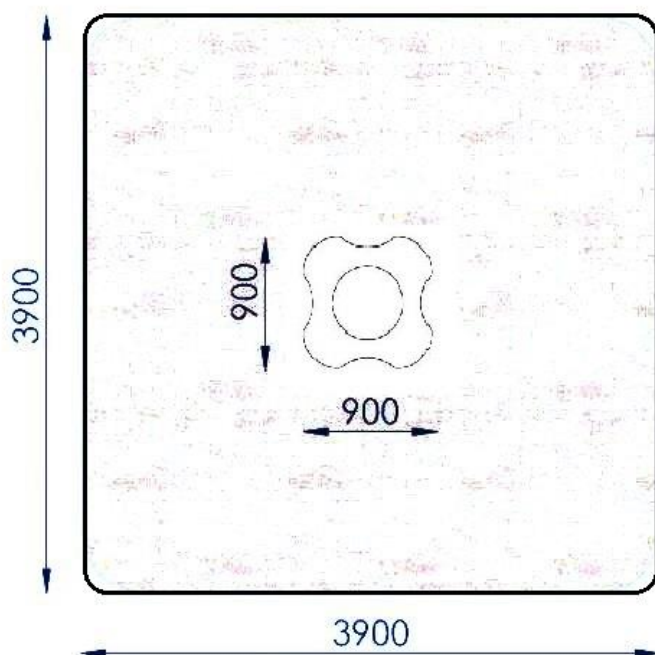
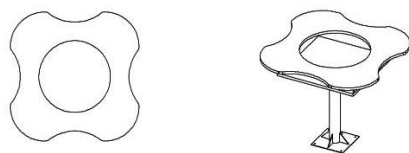
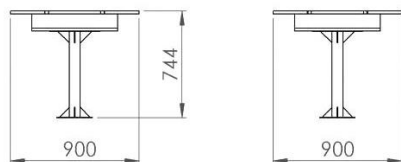
Начин на закрепване - анкерирание

Размери - 900 x 900 mm

Необходима площ - 3 900 x 3 900 mm

Видове ударопоглъщаща настилка спрямо изискванията на стандартите - ударопоглъщаща настилка - 2 см

Стандарти, на които да отговаря съоръжението - БДС EN1176-1



#### 4. Въртележка 3 места - 0-3 год. и деца с увреждания

Описание: Подходящо за деца с увреждания

Съоръжението да предлага следните видове занимания: равновесие / общуване / колективни игри / въртене / 360

Възрастова група: до 3

Брой места за сядане: 3

Максимална височина на свободно падане: 616 mm

Основна конструкция: метална планка с прикрепена към нея ос

Седалки: PVC материал

Платформи: НЕХА

Движение: чрез помощта на 2 броя лагери

Обработка на метала: грунд и автоемайл лак

Начин на закрепване: анкериране или стоманобетон

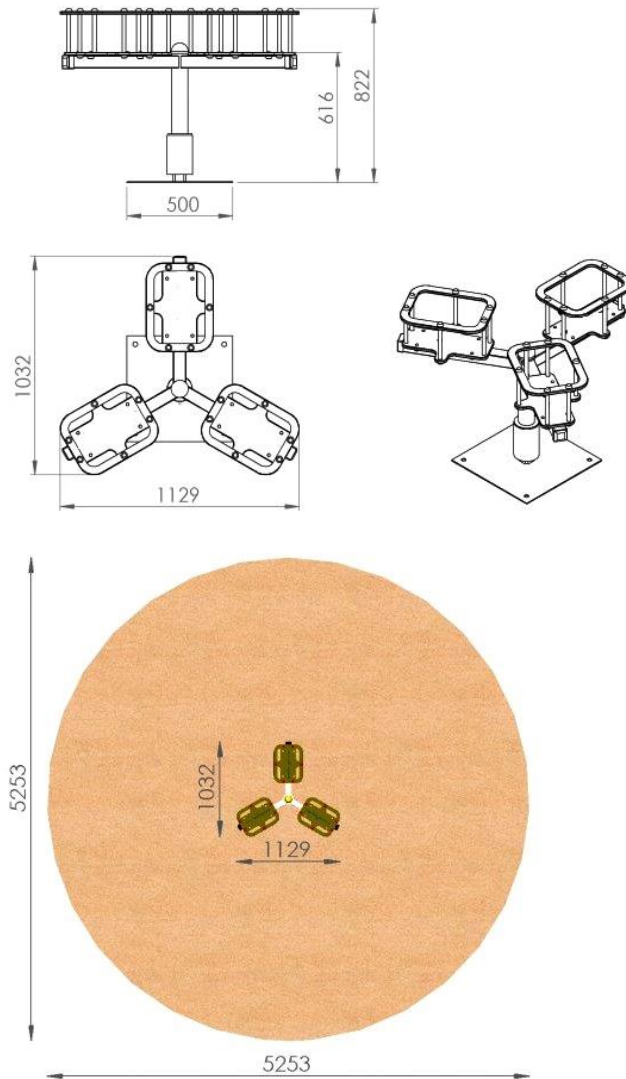
Размери: 1 032 x 1 129 mm

Необходима площ: 5 253 mm

Капацитет: 3 деца

Видове ударопогълщаща настилка спрямо изискванията на стандартите: трева, пясък, дървесни стърготини, ударопогълщаща настилка - 2 см

Стандарти на които отговаря съоръжението: БДС EN1176-1, БДС EN1176-5



## 5. Пясъчник шестоъгълен - 0-3 год. - пено PVC и шперплат НЕХА

Съоръжението да предлага следните видове занимания – общуване, експериментиране, игра с пясък, колективни игри

Възрастова група - до 3 г.

Брой места за сядане - 12

Носещи елементи - Пено PVC

Декоративни елементи - Шперплат НЕХА

Обработка на дървото - водоразтворим лак с UV защита



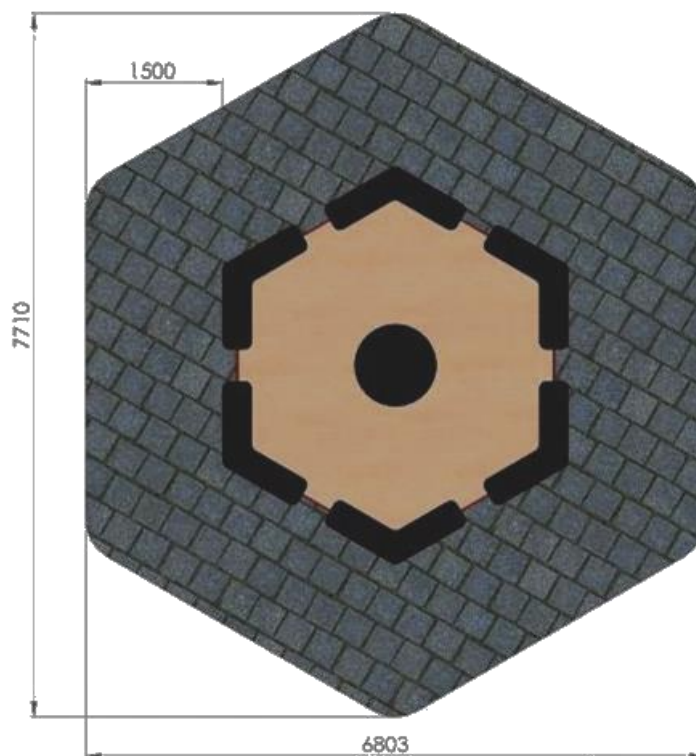
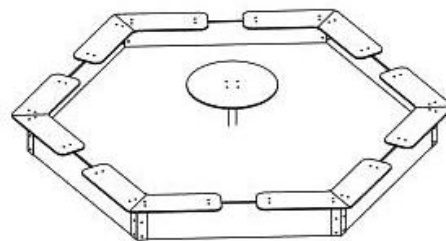
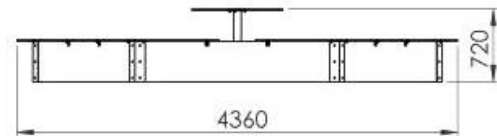
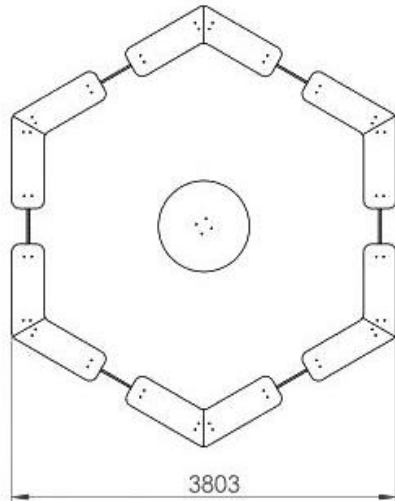
Начин на закрепване - анкериране

Размери - 3 803 x 4 360 mm

Необходима площ - 6 803 x 7 710 mm

Видове ударопоглътща настилка спрямо изискванията на стандартите -  
ударопоглътща настилка - 2 см

Стандарти, на които да отговаря съоръжението - БДС EN1176-1



## 2. Детска площадка 12-18 г. ролери и скейт съоръжения

### 1. Тенис маса

Възрастова група: от 12 до 18

Основна конструкция: метални тръби с необходимите размери и якост

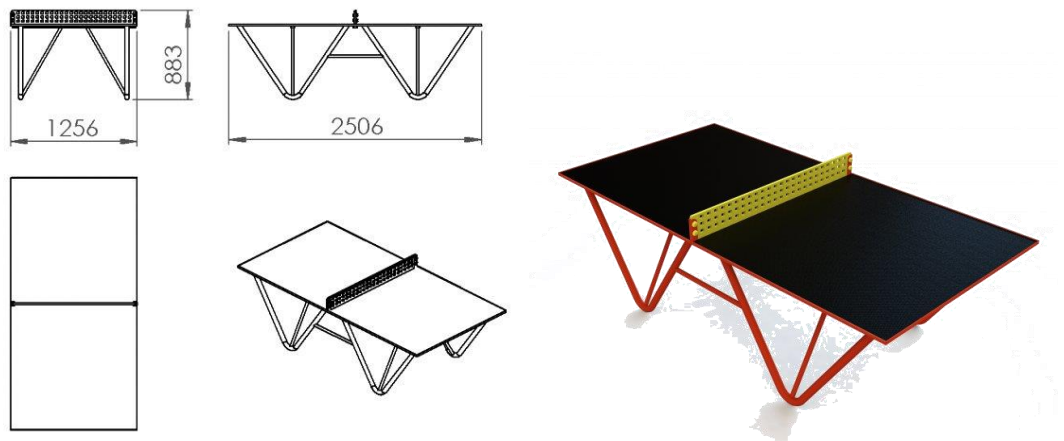
Елементи на масата: дърво

Декоративни елементи: HDPE и шперплат HEXA

Начин на закрепване: анкериране или стоманобетон

Размери: 2 506 x 1 256 mm

Стандарти на които отговаря съоръжението: БДС EN1176-1



### 2. Скейт рампа двураменна

Съоръжението да предлага следните видове занимания: експериментиране / скачане / преминаване по наклонена повърхност

Размери: 5 578 x 1 250 x 612 mm

Носещи елементи: тръбна конструкция

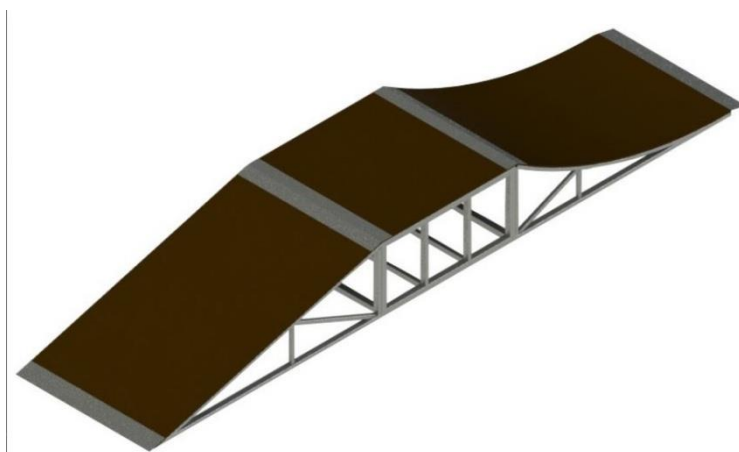
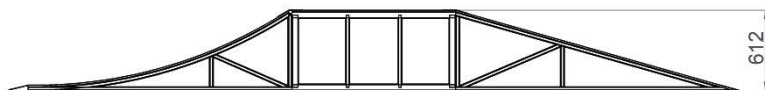
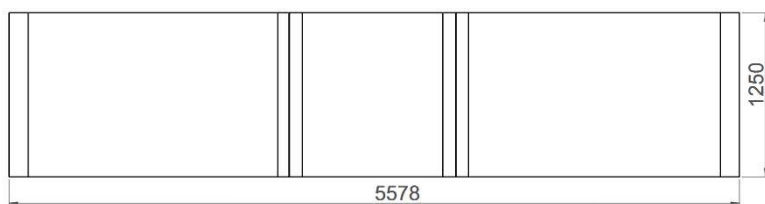
Декоративни елементи: влагоустойчив шперплат за подове HEXA

Обработка на метала: поцинковане

Начин на закрепване: анкериране или стоманобетон

Съоръжението да отговаря на изискванията на- БДС EN 14974:2006+A1:2010

Устройства използвани за съоръжения за ролкови спортове. Изисквания за безопасност и методи на изпитване;



### 3. 5-метров прав рейл

Съоръжението да предлага следните видове занимания: експериментиране / скачане

Размери: 5 000 x 60 x 500 мм

Носещи елементи: тръбна конструкция

Декоративни елементи: влагоустойчив шперплат за подове НЕХА

Обработка на метала: поцинковане

Начин на закрепване: анкериране или стоманобетон

Съоръжението да отговаря на изискванията на- БДС EN 14974:2006+A1:2010

Устройства използвани за съоръжения за ролкови спортове. Изисквания за безопасност и методи на изпитване;



#### **4. Скейт рампа трираменна**

Съоръжението да предлага следните видове занимания: експериментиране / скачане / преминаване по наклонена повърхност

Размери: 5 571 x 3 410 x 614 мм

Носещи елементи: тръбна конструкция

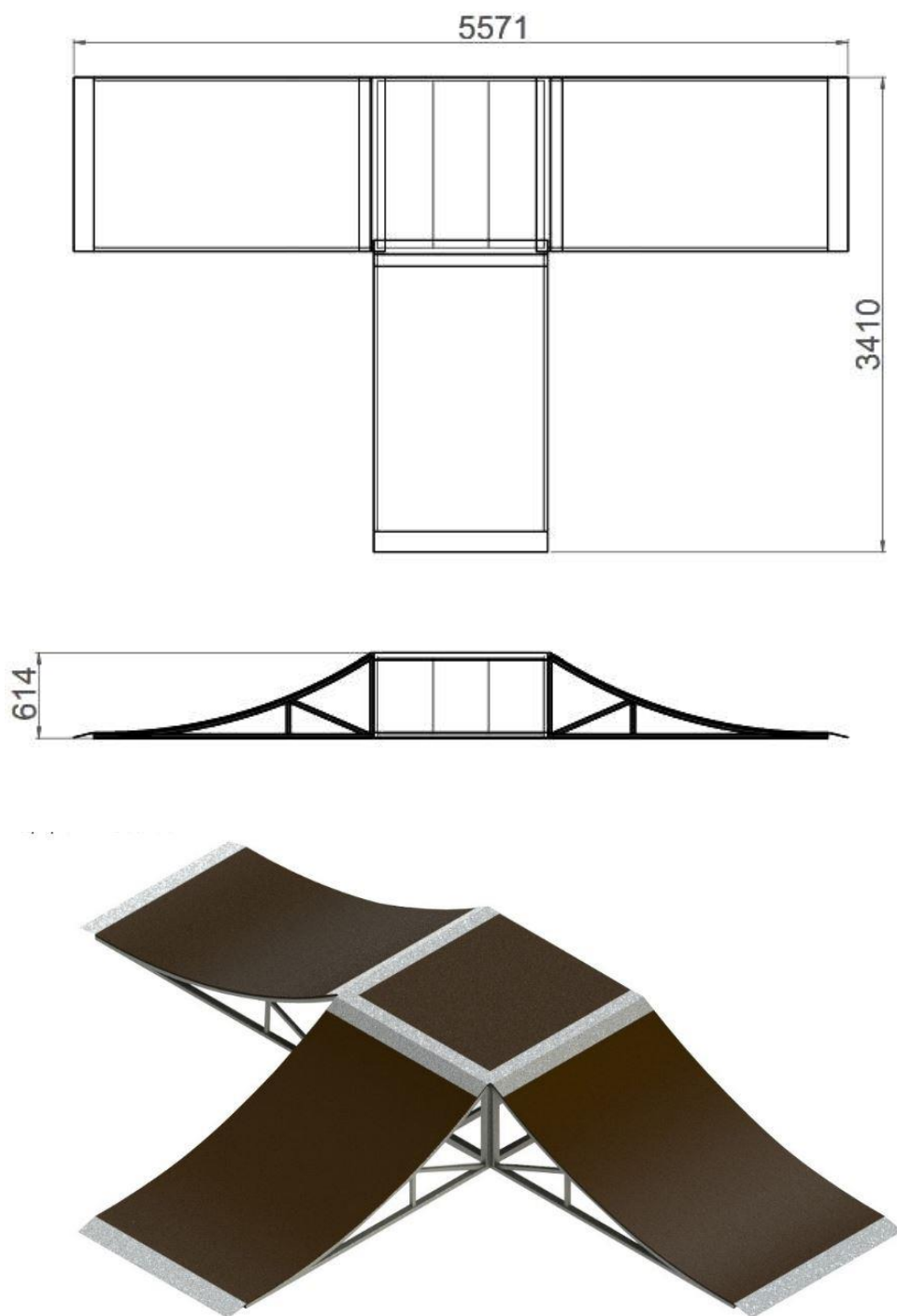
Декоративни елементи: влагоустойчив шперплат за подове НЕХА

Обработка на метала: поцинковане

Начин на закрепване: анкериране или стоманобетон

Съоръжението да отговаря на изискванията на- БДС EN 14974:2006+A1:2010

Устройства използвани за съоръжения за ролкови спортове. Изисквания за безопасност и методи на изпитване;



### **3. Площадка за фитнес на открито**

#### **1. Двоен кростренажор**



Възрастова група: над 12 години

Носещи елементи: Стоманени тръби и профили с необходимите размери и якост от галванизирана стомана

Обработка на метала: Катафорезно покритие

Начин на закрепване: анкериране или стоманобетон

Размери: 688 x 2 795 mm

Необходима площ: 3 688 x 5 795 mm

Въздейства на: всички основни мускулни групи

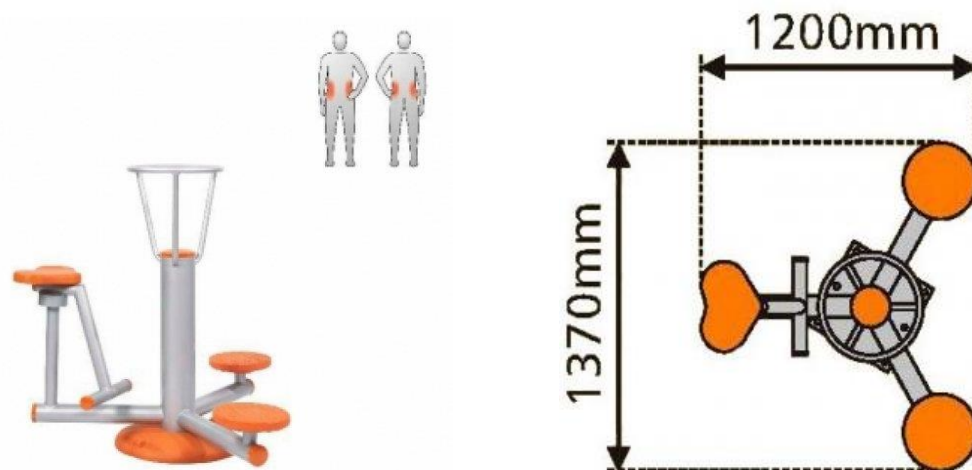
Капацитет: 2 души

Характеристики: Мултифункционален двоен кростренажор – работи върху почти всички мускулни групи, развива сърцето и регулира сърдечният ритъм. Тренажор за кардиотренировка, спомага в борбата с наднорменото тегло, топенето на мазнини и целулита.

Настилка : тревна

Стандарти на които отговаря съоръжението: БДС EN 16630:2017 Постоянно монтирани на открито фитнес съоръжения. Изисквания за безопасност и методи за изпитване

## 2. Фитнес уред за стягане на ханш



Възrastова група: над 12 години

Носещи елементи: Стоманени тръби и профили с необходимите размери и якост от галванизирана стомана

Обработка на метала: Катафорезно покритие

Начин на закрепване: анкерирание или стоманобетон

Размери: 1 200 x 1 370 mm

Необходима площ: 4 200 x 4 370 mm

Капацитет: 2 души

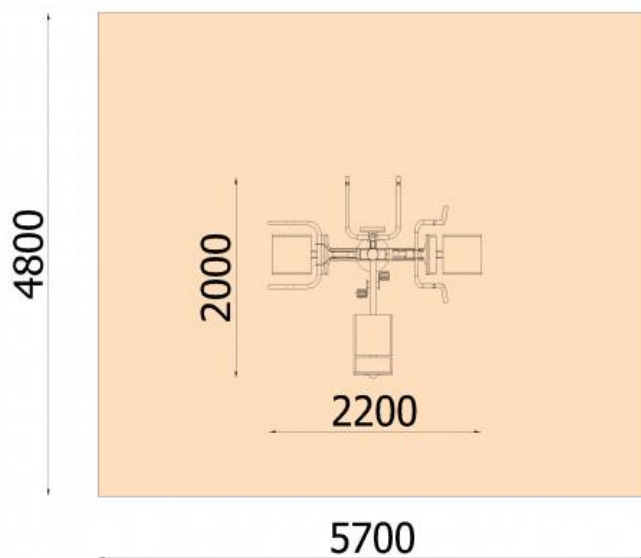
Характеристики: Съоръжението е за изгаряне на мазнини. Уредът има две функции. Цел - развиване на предните и задни мускули в областта на ханша, подобряване кръвообращението и насищане на тъканите с кислород в тази част на тялото. Възможност за едновременно използване от трима души

Настилка : тревна

Стандарти на които отговаря съоръжението: БДС EN 16630:2017 Постоянно монтирани на открито фитнес съоръжения. Изисквания за безопасност и методи за изпитване

### 3. Комбиниран фитнес уред





Възрастова група: над 12 год  
 Основна конструкция: метални тръби с необходимите размери и якост  
 Декоративни елементи: пластмаса и метал  
 Обработка на метала: прахово боядисване  
 Начин на закрепване: анкерирание или стоманобетон  
 Размери: 2 026 x 2 214 mm  
 Необходима площ: 5 700 x 4 800 mm  
 Въздейства на: всички основни мускулни групи  
 Капацитет: 4 души  
 Характеристики: Работи върху горната част на гърба и гърдите. Развива ръцете и е подходящ за рехабилитация. Развива и стяга мускулите на бедрата, подбедрицата и прасеца. Има три функции и може да се използва от четирима души едновременно.  
 Настилка : тревна  
 Стандарти на които отговаря съоръжението: БДС EN 16630

#### 4. Хоризонтален и вертикален велоергометър



Възрастова група: над 12 години



Носещи елементи: Стоманени тръби и профили с необходимите размери и якост от галванизирани стомана

Седалки: PVC материал

Обработка на метала: Катафорезно покритие

Начин на закрепване: анкериране или стоманобетон

Размери: 688 x 2 555 mm

Необходима площ: 3 688 x 5 555 mm

Въздействия на: краката

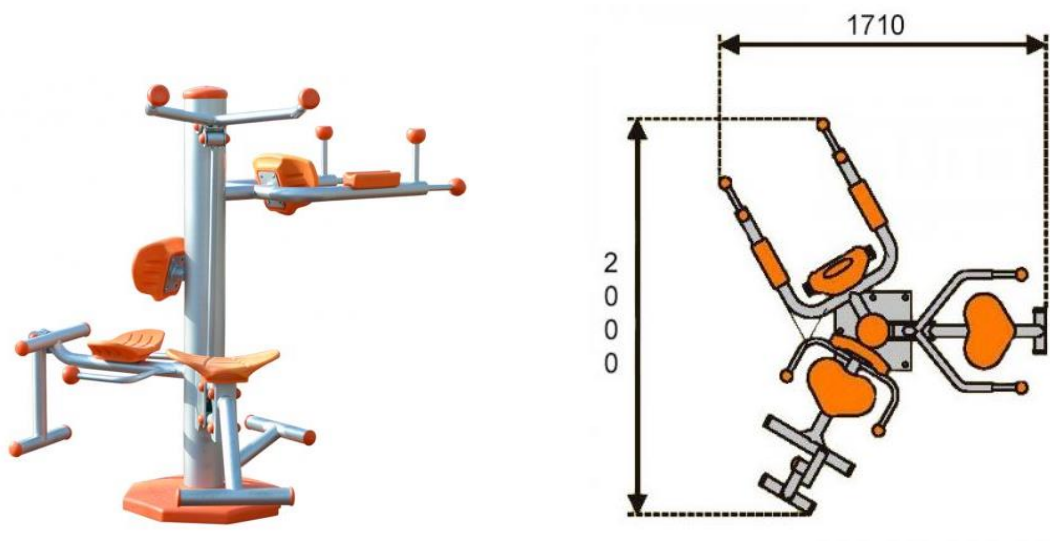
Капацитет: 2 души

Характеристики: Натоварва мускулите в предната и задна част на краката и седалището. най-предпочитан уред за рехабилитация след травми, счупвания и разтежения на долните крайници – има 2 функции и може да се използва едновременно от 2-ма души

Настилка : тревна

Стандарти на които отговаря съоръжението: БДС EN 16630:2017 Постоянно монтирани на открито фитнес съоръжения. Изисквания за безопасност и методи за изпитване.

## 5. Фитнес уред за набирания и развитие на тялото



Възрастова група: над 12 години

Носещи елементи: тръбна конструкция

Седалки: PVC материал

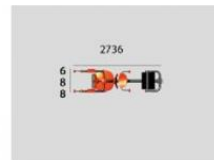
Начин на закрепване: анкериране или желязобетон

Размери: 1 710 x 2 000 mm

Необходима площ: 4 710 x 5 000 mm

Характеристики: Съоръжението разполага с три отделни функции, като служи за набирания, развиване на торса и трениране на бедрените мускули. Подобрява кръвообращението и насища тъканите с кислород. Да позволява едновременно използване от трима души. Ергономичен дизайн.

## 6. Тренажор за крака и корем



Възрастова група: над 12 години  
Посещи елементи: Стоманени тръби и профили с необходимите размери и якост от галванизирани стомана

Седалки: PVC материал

Обработка на метала: Катафорезно покритие

Начин на закрепване: анкериране или стоманобетон

Размери: 688 x 2 736 mm

Необходима площ: 3 688 x 5 736 mm

Въздейства на: краката и коремните мускули

Капацитет: 2 души

Характеристики: Мултифункционален тренажор за крака и корем – Работи върху корема и краката, като ускорява кръвообращението в тази част на тялото и позволява нахлуването на повече кислород към мускулите. Използва се за набирания – има две функции и може да се използва едновременно от 2-ма души.

Настилка : тревна

Стандарти на които отговаря съоръжението: БДС EN 16630:2017 Постоянно монтирани на открито фитнес съоръжения. Изисквания за безопасност и методи за изпитване

## 7. Уред за въздушно ходене



Възрастова група: над 12 години

Основна конструкция: метални тръби с необходимите размери и якост

Декоративни елементи: пластмаса и метал

Обработка на метала: прахово боядисване

Начин на закрепване: анкерирание или стоманобетон

Размери: 470 x 2 101 mm

Необходима площ: 3 500 x 5 200 mm

Капацитет: 2 души

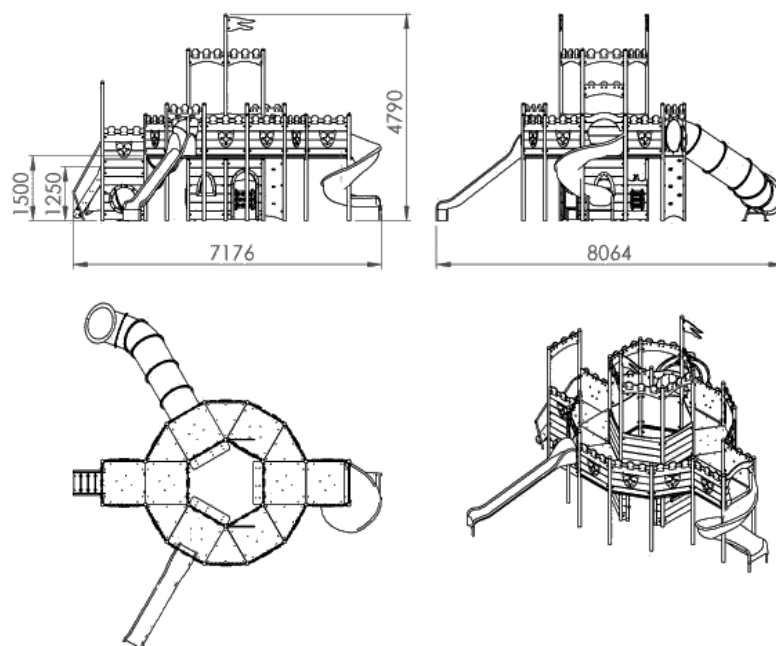
Характеристики: Укрепва предните и задните мускули на краката и ръцете, раменете и ставите. Развива добро чувство за ритъм, координация и темпо. По време на ходене се постига ритмична дейност на сърцето, ускорява се кръвообращението.

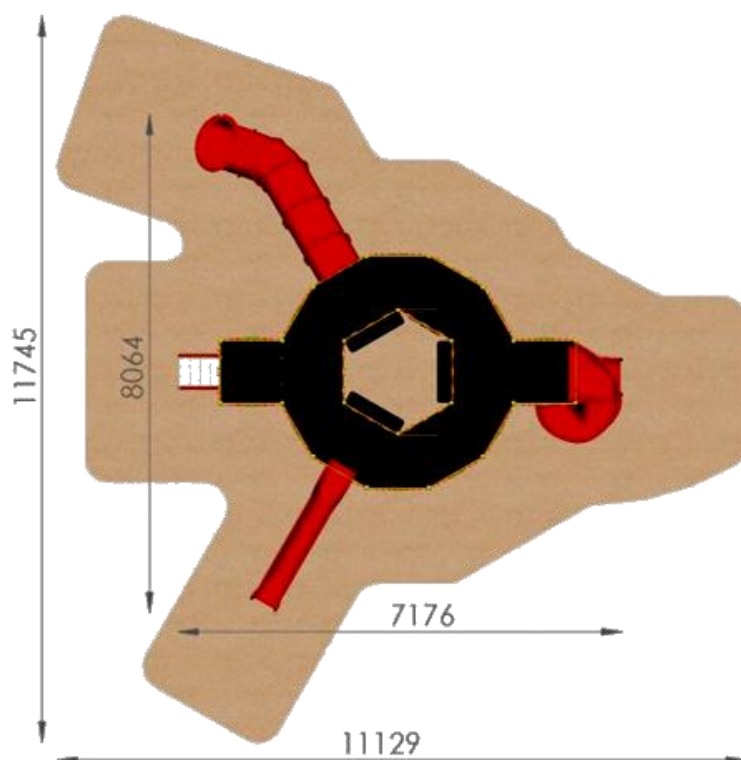
Настилка : тревна

Стандарти на които отговаря съоръжението: БДС EN 16630

#### **4. Детска площадка за деца от 3 до 12 г. и деца с увреждания**

##### **1. Комбинирано детско съоръжение „Замък”**





Съоръжението да предлага следните видове занимания: катерене / пързаяне / общуване / експериментирание / колективни игри / провиране

Възрастова група: от 3 до 12

Максимална височина на свободно падане: 1 500 mm

Височина на платформите: 1 250; 1 500 mm

Основна конструкция: метални тръби с необходимите размери и якост

Декоративни елементи: HDPE и PVC FOREX

Платформи: HEXA

Начин на закрепване: анкериране или железобетон

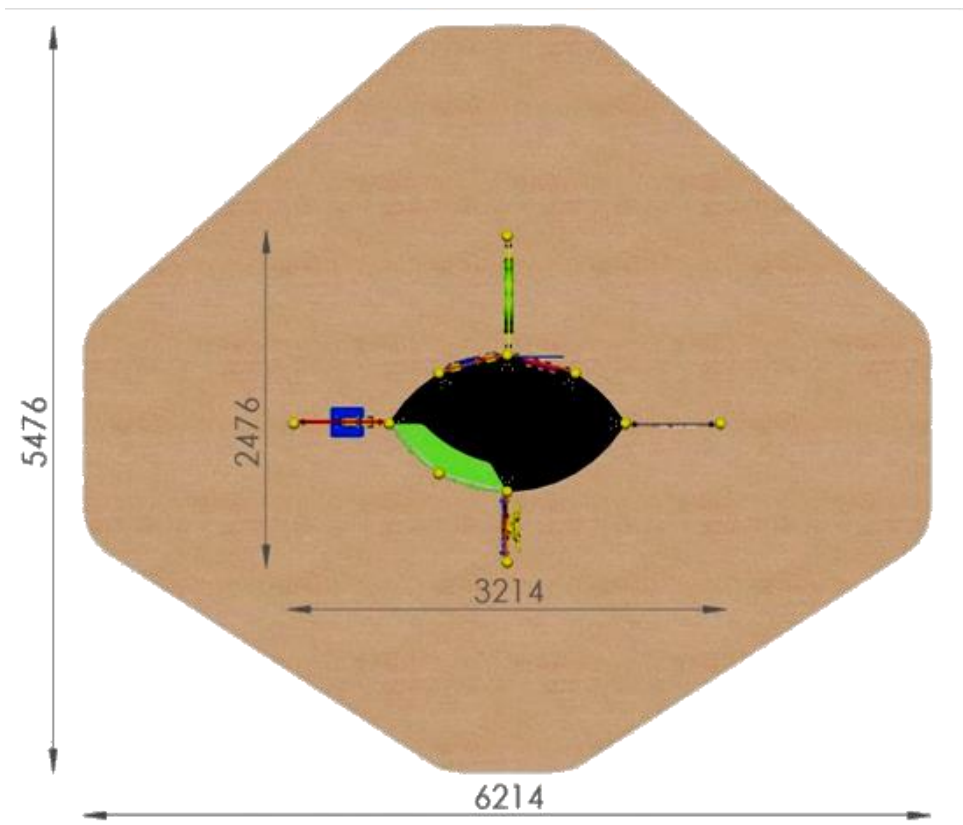
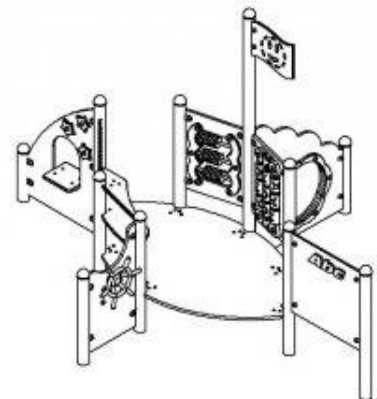
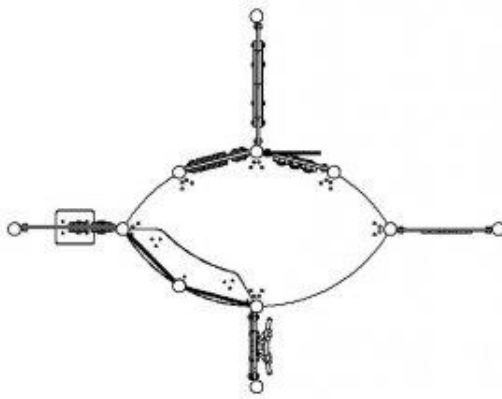
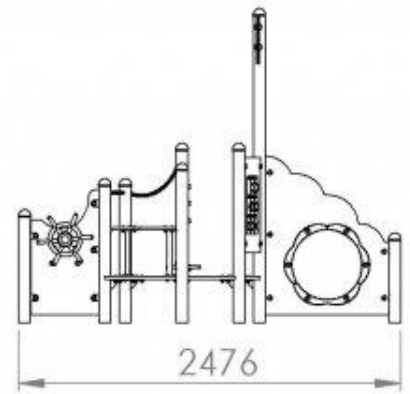
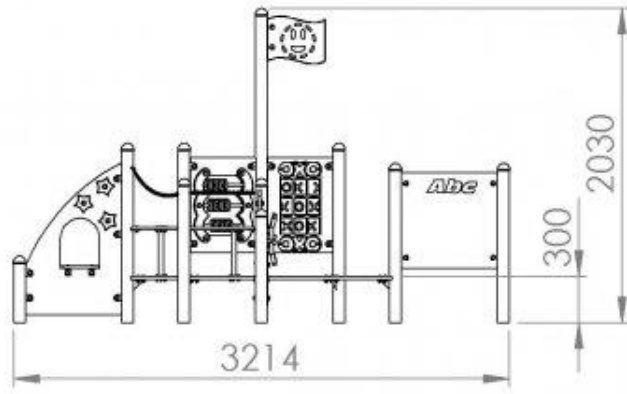
Размери: 7 176 x 8 064 mm

Необходима площ: 11 129 x 11 745 mm

Видове ударопогълщаща настилка спрямо изискванията на стандартите: пясък, дървесни стърготини, ударопогълщаща настилка - 3 см

Стандарти на които отговаря съоръжението: БДС EN1176-1, БДС EN1176-3

## 2. Интерактивна игра



Описание: Подходящо за деца с увреждания

Съоръжението да предлага следните видове занимания: катерене / образователна цел / пълзене / общуване / експериментиране / колективни игри / координация / ориентация / провиране

Възрастова група: от 3 до 12 год.

Височина на платформите: 300 mm

Декоративни елементи: висококачествена пластмаса

Начин на закрепване: анкериране или железобетон

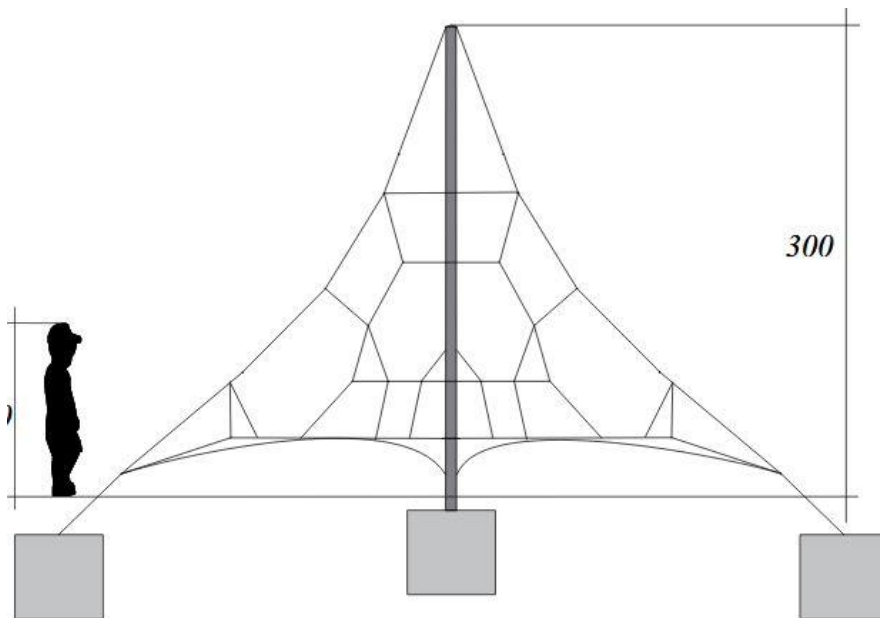
Размери: 2 476 x 3 214 mm

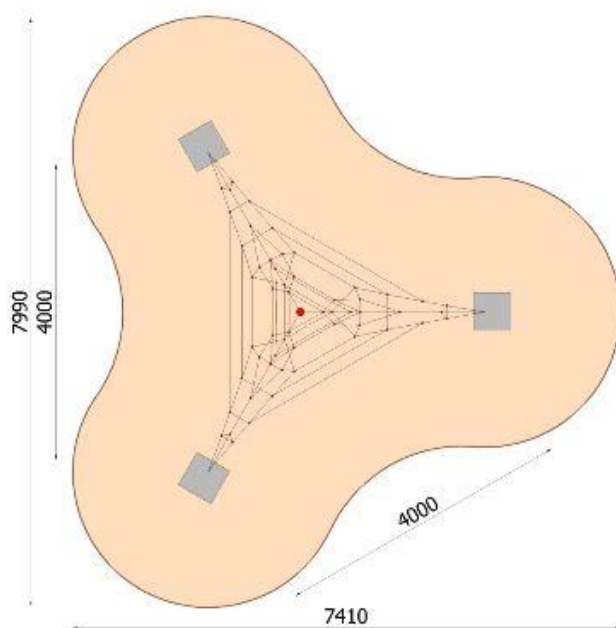
Необходима площ: 5 476 x 6 214 mm

Видове ударопоглъщаща настилка спрямо изискванията на стандартите: трева, пясък, дървесни стърготини, ударопоглъщаща настилка - 2 см

Стандарти на които отговаря съоръжението: БДС EN1176-1

### 3. Въжена пирамида





Съоръжението да предлага следните видове занимания: катерене / равновесие / общуване / експериментирание / координация / провиране

Възрастова група: от 3 до 12

Максимална височина на свободно падане: 1 200 mm

Начин на закрепване: железобетон

Размери: 4 000 x 4 000 x 3 000 mm

Гаранционен срок: 12 м

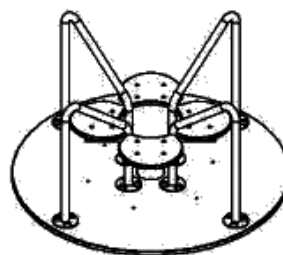
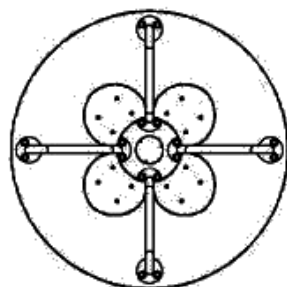
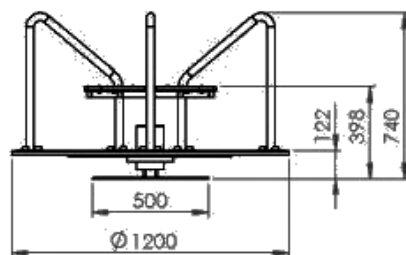
Необходима площ: 7 990 x 7 410 mm

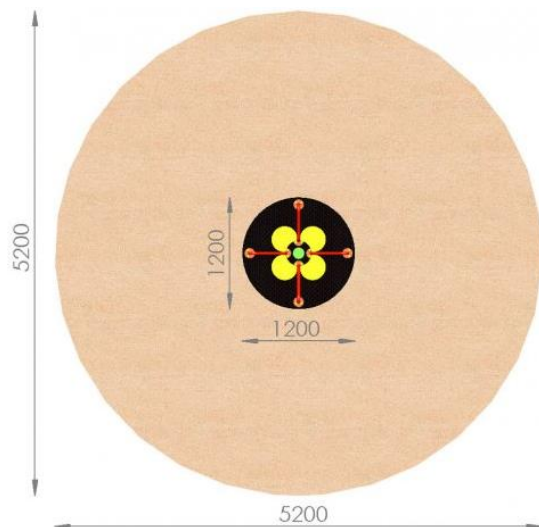
Капацитет: 5 деца

Видове ударопоглеща настилка спрямо изискванията на стандартите: пясък, дървесни стърготини, ударопоглеща настилка - 3 см

Стандарти на които отговаря съоръжението: БДС EN1176-1, БДС EN1176-11

#### 4. Въртележка 4 места – 3-12 г. и деца с увреждания





Описание: Подходящо за деца с увреждания  
Съоръжението да предлага следните видове занимания: равновесие / общуване / колективни игри / въртене / 360

Възрастова група: от 3 до 12 и деца с увреждания

Брой места за сядане: 4

Максимална височина на свободно падане: 398 mm

Основна конструкция: метална планка с прикрепена към нея ос

Седалки: PVC FOREX

Платформи: HEXA

Движение: чрез помощта на 2 броя лагери

Начин на закрепване: стоманобетон

Размери:  $\phi=1\ 200\ mm$

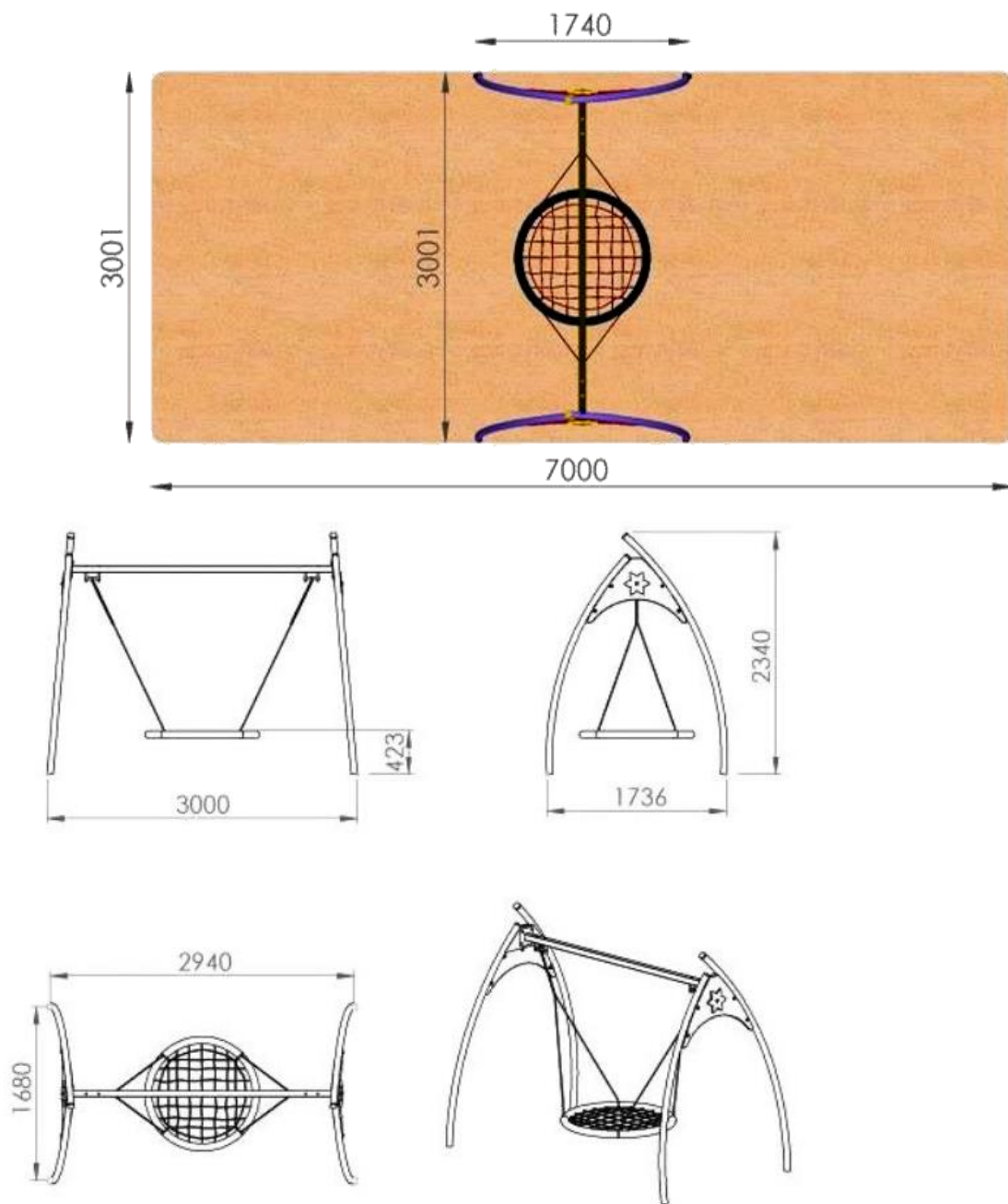
Необходима площ:  $\phi=5\ 200\ mm$

Видове ударопогълщаща настилка спрямо изискванията на стандартите: трева, пясък, дървесни стърготини, ударопогълщаща настилка - 2 см

Стандарти, на които отговаря да съоръжението: БДС EN1176-1, БДС EN1176-5

## **5. Люлка тип „Гнездо” – 3-12 г. и деца с увреждания**





Описание: Подходящо за деца с увреждания

Съоръжението да предлага следните видове занимания: общуване / люлеене / експериментирание / колективни игри

Възрастова група: от 3 до 12 год. и деца с увреждания

Брой места за сядане: 3

Максимална височина на свободно падане: 1 160 mm

Основна конструкция: метални тръби с необходимите размери и якост

Седалки: гнездо с армирани въжета

Декоративни елементи: PVC FOREX

Синджир: неръждаема стомана

Движение: чрез помощта на 4 броя лагери

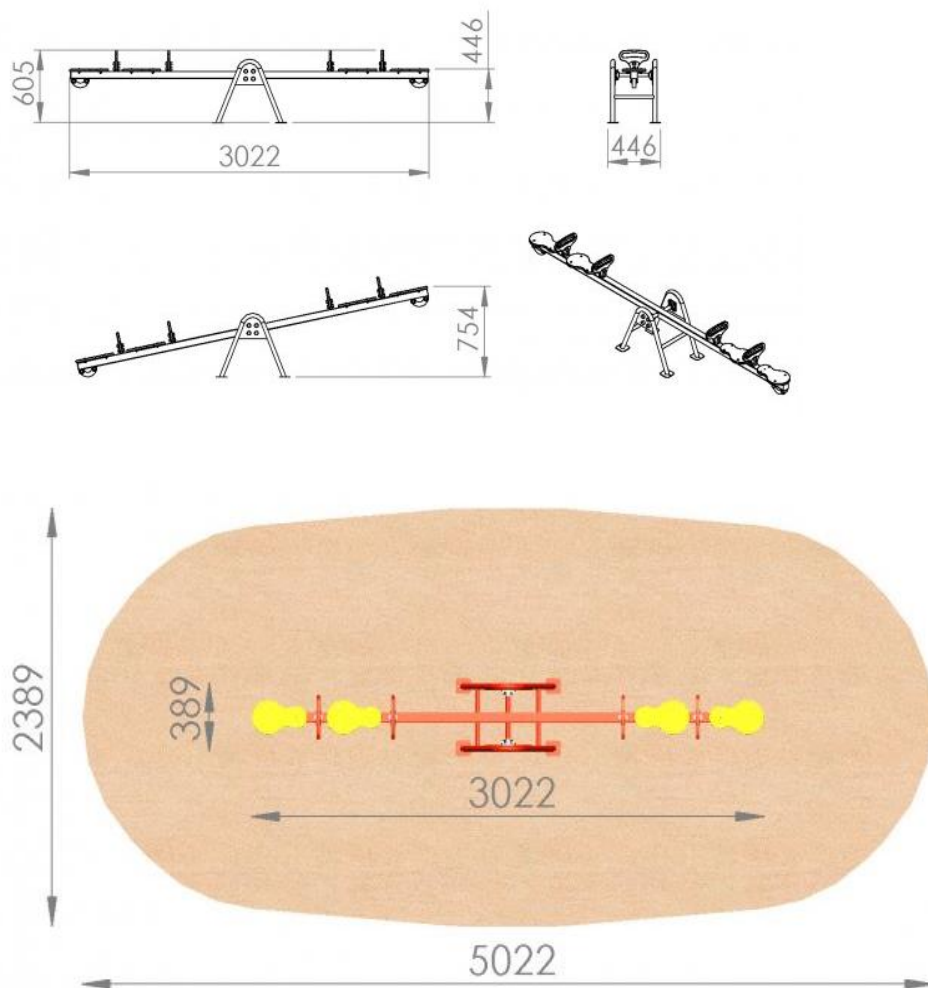
Начин на закрепване: анкериране или стоманобетон

Размери: 1 740 x 3 000 mm  
Необходима площ: 3 000 x 7 000 mm

Видове ударопоглещаща настилка спрямо изискванията на стандартите: пясък, дървесни стърготини, ударопоглещаща настилка - 2 см

Стандарти, на които да отговаря съоръжението: БДС EN1176-1, БДС EN1176-2, БДС EN1176-11

## 6. Клатушка тип „Везна” – 4 места



Съоръжението да предлага следните видове занимания: клатушкане / общуване / люлеене / колективни игри

Възрастова група: от 3 до 12

Брой места за сядане: 4

Максимална височина на свободно падане: 754 mm

Основна конструкция: метални тръби с необходимите размери и якост

Седалки: HDPE

Декоративни елементи: HDPE

Начин на закрепване: анкериране или желязобетон

Размери: 389 x 3 022 mm

Необходима площ: 2 389 x 5 022 mm

Видове ударопоглъщаща настилка спрямо изискванията на стандартите: пясък, дървесни стърготини, ударопоглъщаща настилка - 2 см

Стандарти на които отговаря съоръжението: БДС EN1176-1, БДС EN1176-6

## **КОНСТРУКТИВНО СТАНОВИЩЕ**

Съоръженията, които ще се монтират – люлки, пързалки, комбинирани съоръжения и други, ще се изпълнят съгласно представените проекти на производителя и е необходимо да притежават съответните сертификати.

Монтирането на съоръженията ще се изпълни върху стоманобетонени фундаменти в зависимост от вида на съоръжението.

Фундаментите, които ще се изпълнят са три вида :

- Единични фундаменти – 50/50 и дълбочина 100 см.
- Ивични фундаменти с ширина 50 см и дълбочина 100 см. Дължината на фундамента е съгласно дължината на съоръжението.

- Фундаментна плоча с дебелина 15 см, под цялото съоръжение.

Фундаментите се армират с мрежа N8 през 10 см в горния им край, а фундаментната плоча – с мрежа N8 / 20 см.

Всички фундаменти да се изпълнят върху 20 см трамбована баластра или чакъл. Котата на фундиране е минимум 80 см под ниво терен.

Съоръженията се анкерират към фундаментите чрез планки

с дебелина 8 мм и по два анкерни болта М 12 или по детайл на производителя.

Задължително монтажът на съоръженията да се извърши под ръководството на инженер – конструктор.

## **IV. ИЗИСКВАНИЯ КЪМ ТЕХНИЧЕСКИТЕ ПРЕДЛОЖЕНИЯ НА УЧАСТНИЦИТЕ:**

Техническото предложение трябва да представя цялостен подход за качествено изпълнение на отговорностите и задълженията на Изпълнителя, като за целта разработката включва:

- Последователност на изготвяне на изискуемата по закон документация за обекта, като се спазва изискването за технологично обусловена последователност на строителните и монтажни процеси, свързаните с тях подготвителни дейности и правилната последователност за документиранието им, в съответствие с графика за изпълнение и действащата нормативна уредба.

- Описание на дейностите, които ще контролира строителния надзор при изпълнение на предвидените строително-монтажни работи на обекта, в съответствие с графика за изпълнение и действащата нормативна уредба.

- Организационна структура показваща, че участникът разбира отлично задачите за изпълнението на договора, обезпечавайки необходимите дейности за реализация на поръчката с конкретни задължения и отговорности на експертите в екипа; Следва да се представи разпределение на човешките ресурси и отговорностите, с конкретно описани функции за изпълнение на задачите на всеки от отделните специалисти по специалности, които ще участват в процеса на контрол на изпълняваните дейности, в съответствие с графика за изпълнение и

действащата нормативна уредба.

- Участникът следва да разработи и представи график, изготвен съобразно дейностите, процесите и организацията, описани в техническото предложение, Техническата спецификация и в съответствие с действащата нормативна уредба. В графика следва да е налице съответстващо разпределение на времето между различните процеси, съставлящи отделните дейности, при отчитане и на времето необходимо за провеждане на нормативно изисквани процедури, като е посочена и необходимата работна сила за изпълнението на всеки процес.

- С цел гарантиране на по-добро качество на влаганите продукти, следва да са посочени стъпки и мерки по упражняването на контрол, както върху строителните материали и изделия и тяхното съответствие на техническите изисквания на проекта, така и по отношение на ритмичността на тяхното доставяне, начин на складиране, начин на влагане, изпитания и др., като за обосноваване на ефективността на мерките, същите следва да са съпроводени с посочване на: съдържание и обхват на мярката, конкретни лица, ангажирани с изпълнението ѝ, както и конкретните задължения на тези лица за изпълнение на мярката, очаквани резултати върху качеството за изпълнение на предвидените дейности, предмет на поръчката от прилагането на конкретната мярка.

- Участникът следва да направи описание на дейностите, подлежащи на съгласуване и контрол на мероприятията от мобилизационния период за изпълнение на строителството и да представи организационни решения и аргументи как предложените мерки за контрол, гарантират качествено и срочно изпълнение на дейностите.

- В обяснителната записка от техническото предложение участникът следва да посочи относима и ефикасна стратегия за контрол по видовете СМР, съобразно спецификата на дейностите и последователността на тяхното изпълнение, с която да се гарантира качествено изпълнение на строителните процеси, в съответствие с предложената организация на работа и изискванията на техническата документация.

**!!!ВАЖНО!!!**

**Участник се отстранява от процедурата:**

- Ако не е разработил техническото предложение съгласно техническите спецификации и изискванията на Възложителя посочени по-горе.
- Техническото предложение трябва да съответства на Графика за изпълнение.
- Ако се установи несъответствие между графика за изпълнение и описанието на който и да е от елементите на техническото предложение;

Изготвил: .....п.....  
/инж. Юлия Калчева- Директор на дирекция  
„Строителство и благоустройство на територия“/



# ОБЩИНА РУДОЗЕМ ОБЛАСТ СМОЛЯН

4960 Рудозем, бул. "България" 15, тел.: 0306/99199, факс: 0306/99141  
e-mail: ob.rudozem@gmail.com; www.rudozem.bg

Образец № 3

ДО  
ОБЩИНА РУДОЗЕМ

## ПРЕДЛОЖЕНИЕ ЗА ИЗПЪЛНЕНИЕ НА ПОРЪЧКАТА В СЪОТВЕТСТВИЕ С ТЕХНИЧЕСКИТЕ СПЕЦИФИКАЦИИ И ИЗИСКВАНИЯТА НА ВЪЗЛОЖИТЕЛЯ

за участие в обществена поръчка с предмет:

„Осъществяване на строителен надзор при СМР на обекти в Община Рудозем по шест  
обособени позиции“

от „СД КОНСУЛТ“ ООД

(наименование на участника)

и подписано Димитър Василев Димитров

(трите имена)

в качеството му на Управител на „СД КОНСУЛТ“ ООД

(на длъжност)

с ЕИК/БУЛСТАТ 202737585

**УВАЖАЕМИ ДАМИ И ГОСПОДА,**

След като се запознах(ме) с изискванията в документацията и условията за участие в процедурата за възлагане на обществена поръчка с предмет: „Осъществяване на строителен надзор при СМР на обекти в Община Рудозем по шест обособени позиции“

по Обособена позиция №4: „Осъществяване на строителен надзор при СМР на обект: „Благоустройство и реконструкция на парк УПИ I-121 за парка и детска площадка, кв.36, гр.Рудозем“

Заявявам/е, че:

1. Желая да участваме в обществена поръчка с предмет: „Осъществяване на строителен надзор при СМР на обекти в Община Рудозем по шест обособени позиции“

по Обособена позиция № 4: „Осъществяване на строителен надзор при СМР на обект: „Благоустрояване и реконструкция на парк УПИ I-121 за парка и детска площадка, кв.36, гр.Рудозем”

2. При подготовката на настоящото предложение сме спазили всички изисквания на Възложителя за нейното изготвяне.

3. Декларираме, че при изготвяне на офертата са спазени задълженията свързани с данъци и осигуровки, закрила на заетостта и условията на труд.

4. В случай, че бъдем определени за изпълнител на поръчката гарантираме, че сме в състояние да изпълним поръчката в следните срокове от датата на възлагане:

- Срокът за изготвяне на технически паспорт на обекта съгласно чл.176б от ЗУТ и в обхвата, посочен в чл.4 от НАРЕДБА № 5 от 28.12.2006 г. за техническите паспорти на строежите, издадена от министъра на регионалното развитие и благоустройството, обн., ДВ, бр. 7 от 23.01.2007 г. е **30(тридесет)** календарни дни, считано от датата на съставяне и подписване на Констативен акт за установяване годността за приемане на строежа (Акт обр. 15) „без забележки“;

- Срокът за изготвяне на окончателен доклад по чл. 168, ал. 6 от ЗУТ е **30(тридесет)** календарни дни, считано от датата на подписването от всички участници в строителството на Констативен акт за установяване годността за приемане на строежа (Акт обр. 15) „без забележки“ и представяне на необходимите становища от специализираните контролни органи (когато е приложимо).

5. Към настоящото представяме предложение за изпълнение на поръчката (Техническо предложение) в съответствие с техническата спецификация и изискванията на възложителя – **виж приложение към т. 5.**

*Техническото предложение трябва да представя цялостен подход за качествено изпълнение на отговорностите и задълженията на Изпълнителя, като за целта разработката включва:*

- *Последователност на изготвяне на изискуемата по закон документация за обекта, като се спазва изискването за технологично обусловена последователност на строителните и монтажни процеси, свързаните с тях подготвителни дейности и правилната последователност за документирането им, в съответствие с графика за изпълнение и действащата нормативна уредба.*

- *Описание на дейностите, които ще контролира строителния надзор при изпълнение на предвидените строително-монтажни работи на обекта, в съответствие с графика за изпълнение и действащата нормативна уредба.*

- *Организационна структура показваща, че участникът разбира отлично задачите за изпълнението на договора, обезпечавайки необходимите дейности за реализация на поръчката с конкретни задължения и отговорности на експертите в екипа; Следва да се представи разпределение на човешките ресурси и отговорностите, с конкретно описани функции за изпълнение на задачите на всеки от отделните специалисти по специалности, които ще участват в процеса на контрол на изпълняваните дейности, в съответствие с графика за изпълнение и действащата нормативна уредба.*

- *Участникът следва да разработи и представи график, изготвен съобразно дейностите, процесите и организацията, описани в техническото предложение, Техническата спецификация и в съответствие с действащата нормативна уредба. В графика следва да е*

налице съответстващо разпределение на времето между различните процеси, съставлящи отделните дейности, при отчитане и на времето необходимо за провеждане на нормативно изисквани процедури, като е посочена и необходимата работна сила за изпълнението на всеки процес.

- С цел гарантиране на по-добро качество на влаганите продукти, следва да са посочени стъпки и мерки по упражняването на контрол, както върху строителните материали и изделия и тяхното съответствие на техническите изисквания на проекта, така и по отношение на ритмичността на тяхното доставяне, начин на складиране, начин на влагане, изпитания и др., като за обосноваване на ефективността на мерките, същите следва да са съпроводени с посочване на: съдържание и обхват на мярката, конкретни лица, ангажирани с изпълнението ѝ, както и конкретните задължения на тези лица за изпълнение на мярката, очаквани резултати върху качеството за изпълнение на предвидените дейности, предмет на поръчката от прилагането на конкретната мярка.

- Участникът следва да направи описание на дейностите, подлежащи на съгласуване и контрол на мероприятията от мобилизационния период за изпълнение на строителството и да представи организационни решения и аргументи как предложените мерки за контрол, гарантират качествено и срочно изпълнение на дейностите.

- В обяснителната записка от техническото предложение участникът следва да посочи относима и ефикасна стратегия за контрол по видовете СМР, съобразно спецификата на дейностите и последователността на тяхното изпълнение, с която да се гарантира качествено изпълнение на строителните процеси, в съответствие с предложената организация на работа и изискванията на техническата документация.

**!!!ВАЖНО!!!**

Участник се отстранява от процедурата:

- Ако не е разработил техническото предложение съгласно техническите спецификации и изискванията на Възложителя посочени по-горе.
- Техническото предложение трябва да съответства на Графика за изпълнение.
- Ако се установи несъответствие между графика за изпълнение и описанието на който и да е от елементите на техническото предложение:

Дата : 30.03.2020 г.

Подпис и печат :

(Димитър Димитров –  
Управител на „СД КОНСУЛТ“ ООД)

Забележка: Когато участникът подава оферта за повече от една обособена позиция, то за всяка обособена позиция се представя отделно Техническо предложение за изпълнение на поръчката по съответната обособена позиция.

## ПРИЛОЖЕНИЕ КЪМ Т. 5

# ПРЕДЛОЖЕНИЕ ЗА ИЗПЪЛНЕНИЕ НА ПОРЪЧКАТА В СЪОТВЕТСТВИЕ С ТЕХНИЧЕСКИТЕ СПЕЦИФИКАЦИИ И ИЗИСКВАНИЯТА НА ВЪЗЛОЖИТЕЛЯ

## 1. ОПИСАНИЕ НА ОБЕКТА

### 1.1 Правно основание

Издадено е разрешение за строеж № 27/06.07.2018 г. Обекта е **четвърта** категория съгласно чл. 137, ал. 1, т. 4, б. „г” от ЗУТ. Участниците в строителството и взаимоотношенията между тях по проекта се определят от изискванията на раздел втори, част трета от ЗУТ и от указанията, дадени в тези указания за изпълнение.

Строителят (физическо или юридическо лице, притежаващо съответната компетентност) изпълнява СМР за обекта в съответствие с издадените строителни книжа, условията на договора и изискванията на чл. 163 и чл. 163а от ЗУТ.

Обстоятелствата, свързани със започване, изпълнение и разрешението за ползване (приемане) на СМР, ще се удостоверяват със съставяне и подписване от участниците на съответните актове и протоколи съобразно Наредба № 3 от 2003 г. за съставяне на актове и протоколи по време на строителството.

Техническото изпълнение на строителството трябва да бъде изпълнено в съответствие с изискванията на българската нормативна уредба, техническите спецификации на вложените в строежа строителни продукти, материали и оборудване и добрите строителни практики в България и в Европа.

### 1.2 Специфика на обекта

Обектът се намира в УПИ I-121 за парк и детска площадка, кв.36, гр. Рудозем, в южната част на главната улица зад кръговото кръстовище Рудозем - Чепинци - Елховец. Така този парк с детски площадки се явява логичен завършек при реализирането на концепцията за централна градска част на гр. Рудозем.

Съществуващото парково пространство е неугледно с износена мраморна настилка, с разбита стара чешма - фонтанка, паметник с разбита настилка и каменен блок. Има съществуваща дървесна растителност с различни широколистни и иглолистни видове. Тревните площи са занемарени. В тях са разположени хаотично три броя детски скулптури. Няма съществуващи отводнителни решетки.

### 1.3 Проектно решение

Зоната на проект е основно за детски дейности и атракции, така необходими за растящото младо поколение в града в последните години. Така се получава разделяне функциите на парка от централния градски площад, който поема основно масови



обществени функции, събития и атракции, но чрез изградената пешеходна връзка между тях те действат в единна структура.

Функционалното и архитектурно зонироване на парка е съобразено с зоните в съседството - важното за града кръгово кръстовище, пешеходния подход от централния градски площад, парка на болницата, автоспирка. По този начин логично се създават четири подхода по двата диагонала на пространството. Композиционният подход за парка най-напред решава по-големи площи за озеленяване, за да се премахне усещането за голямото неуютно мраморно пространство досега, а от друга страна да се създаде зелен буфер с ниска и висока растителност (включително категорично запазените дървесни групи и храсти) откъм близките улични пространства. А цялото архитектурно решение е от своя страна решено живописно, за да може децата да попаднат в техния земен и живописен парков свят. Общото функционално зонироване, свързано с горепосочените фактори е:

- Зоните за детски площадки се разполагат в най-южната част, където е по-спокойно от автомобилно движение и съответно замърсяване на въздуха.
- Зона за главно площадно пространство за масови игри - скейтбордна площадка, осигурена площ за масови игри и развлечения (кът за детски игри, за представления), като в централното място е разположен фонтан с циркулираща вода, а срещу него от изток в разкошната горичка е вписана декоративна чешма с кът за почивка- дървена пергола с дървени пейки.
- Зона за фитнес на открито в тревната площ от изток.

В благоустройственото решение е обърнато внимание на паркови декоративни дървени перголи при двата главни подхода от север, които освен че маркират тези входове, с увивната си растителност създават своеобразен обемен зелен тунел, който заедно с перголата отделя визуално и обемно парка от улицата и кръговото движение. Към зоната за скейтборда също има декоративна дървена пергола с пейки за почивка на децата.

Освен масираната зелена буферна система, защитаваща площада от околните улици, се предвиждат в зелените площи от север и запад, геопластични декоративни хълмове с височина до 100 см, зачимени, което допълнително защитава площада от замърсяващи фактори.

***2. Последователност на изготвяне на изискуемата по закон документация за обекта, като се спазва изискването за технологично обусловена последователност на строителните и монтажни процеси, свързаните с тях подготвителни дейности и правилната последователност за документирането им, в съответствие с графика за изпълнение и действащата нормативна уредба.***

Офертата на СД КОНСУЛТ ООД за изпълнението по настоящата обществена поръчка е разработена на база изпълнението на отделни дейности за реализирането на съответният етап от цялостното изпълнение на обекта. Фирмата притежава необходимия потенциал

за извършване на предвидените видове дейности, както технически (оборудване и материални активи), така и финансов.

За изпълнението на дейностите ще бъде обособен екип от специалисти с постоянна численост за всеки отделен етап на изпълнение на обекта.

Подходът за изпълнение на поръчката е базиран на интегрираното действие и координация на отделните екипи, осигуряващи изпълнението на конкретните задачи.

Предвидените от нас подход и организация за изпълнение са подбрани по начин, който да гарантира надеждност и високо качество на изпълнение на настоящата поръчка.

От особено важно значение за успеха на инвестиционния проект е качественото и навременно изпълнение на дейностите описани по-горе и контрол върху изпълнението на линеен календарен план предоставен на Възложителя от Изпълнителя на СМР.

В тази насока, подходът за изпълнението на поръчката може да бъде определен като комплексен. Той комбинира в себе си техническа експертност, гъвкавост и квалификация на персонала.

Предвидените от нас методи, инструменти и дейности са подбрани по начин, който да гарантира надеждност и високо качество на получените резултати. Избраният подход е характерен с това, че напълно се съобразява със спецификата на обекта находящ се в с., община Рудозем ще се базира на предишния опит на участника в изпълнението на подобни обекти.

При избора на подходящи подход и организация за изпълнение на поръчката касаещи човешките и технически ресурси бяха идентифицирани онези фактори, които дават гаранция, че ще може да изпълним поръчката качествено и в срок. А именно:

- Инвестиционен проект
- Местоположение на обекта
- Избор на изпълнител на СМР
- Срок на изпълнение на СМР

Качественото изпълнение на дейностите, включени в настоящата обява се основава на създаването на ефективна организация на надзорния процес. Организацията на изпълнението на настоящата поръчка включва комплекс от мероприятия, насочени към рационално съчетание на процесите на труда с техническите ресурси (веществените елементи) по отношение на времето и пространството, с цел повишаване на ефективността, т.е. изпълнение на поставените задачи в най-кратки срокове, със съответното качество и при оптимално изразходване на производствените ресурси.

Документите, които ще съставяме в хода на строителството ще бъдат съобразени с действащата нормативна уредба.

### Актове и протоколи по време на строителството:

- Приложение №2а – за За откриване на строителна площадка и определяне на строителна линия и ниво на строежа за строежи от техническата инфраструктура
- Образец №3 – Констативен акт за установяване съответствието на строежа с издадените строителни книжа и за това, че подробния устройствен план е приложен по отношение на застрояването
- Образец №5 - Акт за уточняване и съгласуване на строителния терен с одобрения инвестиционен проект и даване на основния репер на строежа
- Образец №6 - Акт за приемане на земната основа и действителните коти на извършените изкопни работи
- Образец № 7 - Акт за приемане на извършените СМР по нива и елементи на строителната конструкция
- Образец № 12 - Акт за установяване на всички видове СМР, подлежащи на закриване
- Образец №17 - Протокол за проведена 72-часова проба при експлоатационни условия
- Образец № 15- констативен акт за приемане на годността на строежа

### Схема №1 – последователност на изискуемата документация – усл. схема

Приложение №2а – за За откриване на строителна площадка и определяне на строителна линия и ниво на строежа за строежи от техническата инфраструктура

Образец №3 – Констативен акт за установяване съответствието на строежа с издадените строителни книжа и за това, че подробния устройствен план е приложен по отношение на застрояването

Образец №5 - Акт за уточняване и съгласуване на строителния терен с одобрения инвестиционен проект и даване на основния репер на строежа

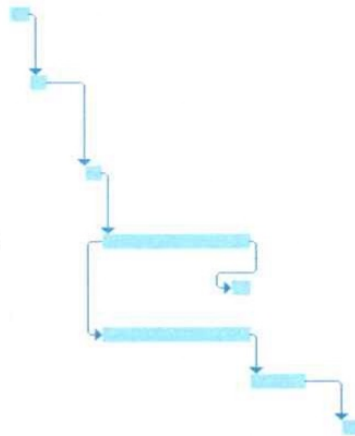
Образец №6 - Акт за приемане на земната основа и действителните коти на извършените изкопни работи

Образец № 7 - Акт за приемане на извършените СМР по нива и елементи на строителната конструкция

Образец № 12 - Акт за установяване на всички видове СМР, подлежащи на закриване

Образец №17 - Протокол за проведена 72-часова проба при експлоатационни условия

Образец № 15- констативен акт за приемане на годността на строежа



### Правно основание за избраната последователност

В изпълнение на своите задължения СД КОНСУЛТ ООП ще упражнява строителния надзор върху строежите чрез екип от правоспособни физически лица с доказан професионален опит и технически компетентности, необходими за упражняване на строителен надзор. Екипът трябва да отговаря на изискванията на чл. 166, ал. 2 от ЗУТ.

При изпълнение на задълженията си по настоящата обществена поръчка, изпълнителят следва да спазва изискванията на:

- ✦ Закон за обществените поръчки и подзаконовите нормативни актове по неговото прилагане;
- ✦ Закон за устройство на територията и актовете по прилагането му;
- ✦ Наредба № 5 от 2006 г. за техническите паспорти на строежите.
- ✦ Наредба № РД-02-20-1 от 5 февруари 2015 г. за условията и реда за влягане на строителни продукти в строежите на Република България (Обн., ДВ., бр. 14 от 20 февруари 2015 г.) в сила от 01.05.2015 г.
- ✦ Всяка друга относима нормативна уредба по изпълнение на дейностите, предмет на настоящата поръчка.

**3. Описание на дейностите, които ще контролира строителния надзор при изпълнение на предвидените строително-монтажни работи на обекта, в съответствие с графика за изпълнение и действащата нормативна уредба.**

Качественото изпълнение на дейностите, включени в настоящата обява се основава на създаването на ефективен контрол и мониторинг на строителния процес. Организацията на изпълнението на настоящата обява включва комплекс от мероприятия, насочени към рационално съчетание на процесите на труда с материалните (веществените елементи) по отношение на времето и пространството, с цел повишаване на ефективността, т.е. изпълнение на поставените задачи в най-кратки срокове, със съответното качество и при оптимално изразходване на производствените ресурси.

С оглед на горното, в рамките на настоящата оферта, ще разглеждаме изпълнението на предмета на обществената поръчка като цялостен процес, който представлява набор от последователни етапи, които обезпечават качествено изпълнение на строежа.

С оглед на горното, са формулирани следните основни етапи (следната последователност) за изпълнение на обекта:

**3.1 Етапи и дейности за изпълнение на поръчката съгласно изискванията на Възложителя**

**Етап I – Възлагателно писмо и приемане на документацията на строежа с Акт образец 1;**

**Етап II – Съставя протокол Образец 2а за откриване на строителна площадка и определяне на строителна линия и ниво на строежа;**

**Етап III – Осъществяване на контрол по време на изпълнение на строителството и съставяне на протоколи съгласно Наредба № 3 от 2003 г. за съставяне на актове и протоколи по време на строителството ;**

**Етап IV – Кординатор по безопасност и здраве;**

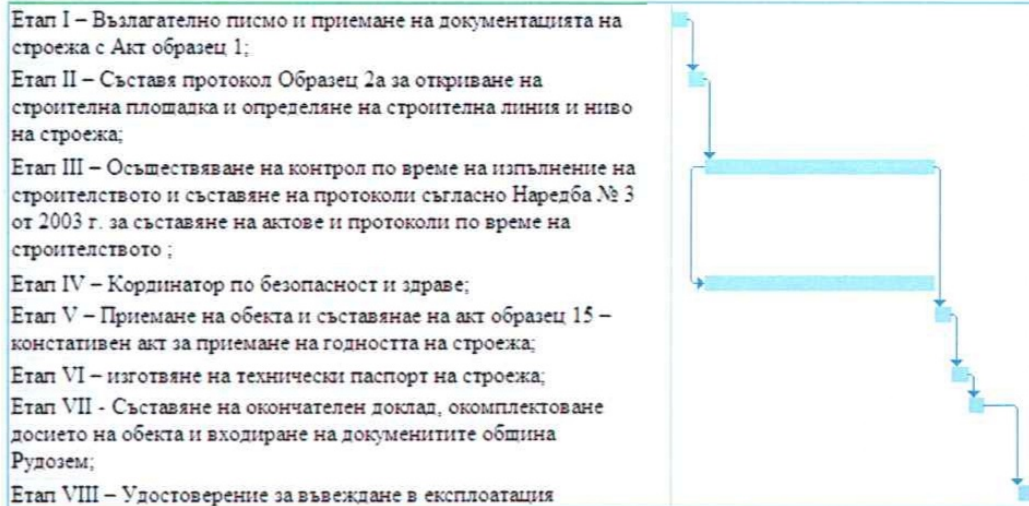
**Етап V – Приемане на обекта и съставяне на акт образец 15 – констативен акт за приемане на годността на строежа;**

**Етап VI – изготвяне на технически паспорт на строежа;**

**Етап VII - Съставяне на окончателен доклад, окомплектоване досието на обекта и входиране на документите в община Рудозем;**

**Етап VIII –Удостоверение за въвеждане в експлоатация**

*Схема №2 – последователност на дейностите*



### **3.2 Описание на етапите и дейностите**

#### **3.2.1. Възлагателно писмо и приемане на документацията на строежа с Акт образец**

**1** – след подписване на договора за избора на изпълнител на услугата по осъществяване на строителен надзор по смисъла на чл.166, ал. 1, т.1 от ЗУТ в задължителния обхват, регламентиран в чл. 168, ал. 1, ал. 3 и ал. 6 от ЗУТ, Възложителят предава на изпълнителя инвестиционния проект, заварен и одобрен от главният архитект на община Рудозем. Инвестиционният проект се предава на Изпълнителя в хартиен формат и в електронен работен формат. На база на тези документи, изпълнителят осъществява контрол по изпълнение на строителството съобразно проекта. По време на този етап изпълнителят подава заявление в община Рудозем за определяне на лице по чл. 223 от ЗУТ.

#### **3.2.2. Съставя протокол Образец 2а за откриване на строителна площадка и**

**определяне на строителна линия и ниво на строежа /събитие/ -** През този етап се съставя протокол Образец 2 за откриване на строителна площадка и определяне на строителна линия и ниво на строежа, при влязло в сила разрешение за строеж. В 3 (три) дневен срок от съставянето на този протокол се заверява Заповедна книга на строежа /Образец №4/, а в 7 (седем) дневен срок от заверката уведомява писмено общината, специализираните контролни органи и Регионалната дирекция за национален строителен контрол (РДНСК) за заверената заповедна книга.

#### **3.2.3. Осъществяване на контрол по време на изпълнение на строителството и**

**съставяне на протоколи съгласно Наредба № 3 от 2003 г. за съставяне на актове и протоколи по време на строителството -** този етап обхваща същинското изпълнение на строителството. Това е времето между акт образец 2а и акт образец 15. По време на

изпълнението на този етап ще извършваме текущ контрол при изпълнението на обекта. Ще съставяме актове и протоколи по Наредба № 3 от 2003 г. за съставяне на актове и протоколи по време на строителството. Предвиждаме при изпълнението на обекта да бъдат съставяни текущо и преиодично следните документи:

- Приложение №2
  - Констатации към приложение 2а за достигнати нива на проводите;
  - Образец №3 – Констативен акт за установяване съответствието на строежа с издадените строителни книжа и за това, че подробния устройствен план е приложен по отношение на застрояването
  - Образец №5 - Акт за уточняване и съгласуване на строителния терен с одобрения инвестиционен проект и даване на основния репер на строежа
  - Образец №6 - Акт за приемане на земната основа и действителните котни на извършените изкопни работи
  - Образец № 7 - Акт за приемане на извършените СМР по нива и елементи на строителната конструкция
  - Образец № 12 - Акт за установяване на всички видове СМР, подлежащи на закриване
  - Образец №17 - Протокол за проведена 72-часова проба при експлоатационни условия
- Проверка на протоколи за уплътнение, дезинфекция и хидравлични проби на проводите
  - Дневник за извозване на отпадъци и транспортен дневник и др.

**3.2.4 Координатор по безопасност и здраве** - Основните отговорности и задължения на координатора по безопасност и здраве, са:

- Проверка на Плана за безопасност и здраве, Да координира и осъществява общите принципи за превантивност и безопасност съгласно ЗЗБУТ при:
  - а) вземане на технически и/или организационни решения за едновременно или последователно извършване на етапите и видовете СМР;
  - б) оценяване на необходимата продължителност за извършване на етапите и видовете СМР;
- Да координира и осъществява всичко необходимо съответно с изискванията за ЗБУТ съгласно чл. 16, т. 1 и на плана за безопасност и здраве съгласно чл. 7, т. 2, когато такъв се изисква, от строителите и, при необходимост от защита на работещи, от лицата, самостоятелно упражняващи трудова дейност;
- Да актуализира плана за безопасност и здраве по чл. 7, т. 2 и информацията по чл. 7, т. 3 при отчитане на настъпилите изменения с напредването на СМР;
- Да организира съвместната работа между строителите, в т.ч. подизпълнителите и включилите се впоследствие в работата строители, на една и съща строителна

площадка, осигурява взаимна информация и координира техните дейности с цел защита на работещите и предотвратяване на трудови злополуки и професионални болести, като при необходимост включва в този процес и лицата, самостоятелно упражняващи трудова дейност;

- Да координира контрола по правилното извършване на СМР;
- Да предприема необходимите мерки за допускане на строителната площадка само на лицата, свързани с осъществяване на строителството.
- Проверки по чл. 169б, ал. 1 от ЗУТ на доставените на съответния строеж строителни продукти, които се влагат в строежите при тяхното обновяване, за да се осигури спазването на изискването на чл. 169а, ал. 1 от ЗУТ, вкл. ще извършваме проверки за съответствие на: техническите показатели на доставените строителни продукти с данните в представените от строителя сертификати и протоколи от контролните изпитания за влаганите в строежа материали и съоръжения и съответствието им с нормите на безопасност със заложените в инвестиционния проект технически показатели.

**3.2.5. Приемане на обекта и съставяне на акт образец 15 – констативен акт за приемане на годността на строежа** – след приключване на изпълнението на строителството и 72-часовите проби ще бъде съставен акт образец № 15 за приемане на годността на строежа. С този документ строителят предава, а Възложителят приема обекта. В образец 15 се описавт всички документи на обекта – всички актове и протоколи, заповеди и др.

**3.2.6 Изготвяне на технически паспорт на строежа** – техническия паспорт се изготвя съгласно **НАРЕДБА № 5 ОТ 28 ДЕКЕМВРИ 2006 Г. ЗА ТЕХНИЧЕСКИТЕ ПАСПОРТИ НА СТРОЕЖИТЕ**. Техническият паспорт съдържа следните части

- част А "Основни характеристики на строежа";
- част Б "Мерки за поддържане на строежа и срокове за извършване на ремонти";
- част В "Указания и инструкции за безопасна експлоатация";
- (нова - ДВ, бр. 38 от 2008 г., отм. - ДВ, бр. 80 от 2013 г., в сила от 14.10.2013 г.)
- (2) Техническият паспорт на строеж получава регистрационен номер, който за сградите и самостоятелните обекти в сгради при наличие на одобрена кадастрална карта съвпада с идентификатора на недвижимите имоти от кадастъра.

**2.3.5. Съставяне на окончателен доклад, окомплектоване досието на обекта и входиране на документите в община Рудозем** – след приемане на обекта с образец 15, ще съставим окончателен доклад за строежа по смисъла на чл. 168, ал. 6 от ЗУТ, изготвен в съответствие с Наредба №2 от 31.07.2003 г. за въвеждане в експлоатация на строежите в Република България и минималните гаранционни срокове за изпълнени СМР, съоръжение и строителни обекти. Досието на обекта ще съдържа като приложение всички документи на обекта на изпълнение – актове, протоколи, заповеди, сертификати и декларации за

съответствие на материалите, екзекутиви и др. Досието заедно с формуляр и платена такса ще бъде внесено на хартиен и електронен носител в община Рудозем.

**2.3.6. Удостоверение за въвеждане в експлоатация** – за да бъде издадено Удостоверение за въвеждане в експлоатация ще подготвим и входираме в община Рудозем следните документи:

- Заявление по образец (за регистриране на изпълнен строеж и издаване на удостоверение за въвеждането му в експлоатация – чл. 177 от ЗУТ)
- Документ за собственост или документ за учредено право на строеж в чужд имот или документ за право да се строи в чужд имот по силата на специален закон
- Окончателен доклад на лицето, упражняващо строителен надзор, придружен от лиценз за упражняване на дейността (задължителен за строежи IV категория)
- Разрешение за строеж (акт за узаконяване)
- Протокол за определяне на строителна линия и ниво, с резултатите от проверките на достигнатите контролирани нива (чл. 159 от ЗУТ)
- Заверена заповедна книга
- Констативен акт по чл. 176, ал. 1 ЗУТ /Образец № 15/ за установяване годността за приемане на строежа, с приложени към него протоколи за успешно проведени единични изпитвания на машини и съоръжения
- Документи, удостоверяващи съответствието на вложените строителни продукти със съществените изисквания към строежите
- Документ от Агенцията по кадастъра за изпълнение на изискванията по чл. 175, ал. 5 ЗУТ за предадена екзекутивна документация, ако такава е необходима
- Договор с експлоатационните дружества за присъединяване към мрежите на техническата инфраструктура
- Нотариално заверено пълномощно (когато заявлението се подава от пълномощник)
- Технически паспорт на строежа
- Други документи, изискващи се по закон, съобразно спецификата на строежа

След подаване на документите в седем дневен срок ако няма забележки Главният Архитект на община Рудозем издава Удостоверение за въвеждане в експлоатация за строежа.

Дейности и отговорности вменени посредством Техническата спецификация на Възложителя:

-отговорност за законосъобразно започване на строежа;



- отговорност за пълнотата и правилното съставяне на актовете и протоколите по време на строителството;

- отговорност за изпълнението на строежите, съобразно одобрените инвестиционни проекти и изискванията по чл. 169, ал. 1 и 3 от ЗУТ;

- отговорност за спазване на изискванията за здравословни и безопасни условия за труд в строителството; в тази връзка - определяне на правоспособно физическо лице от състава си за координатор по безопасност и здраве (КБЗ) за етапа на изпълнение на строежа, съгласно чл. 5, ал. 1, точка 2 от НАРЕДБА № 2 от 22 март 2004 г. за минималните изисквания за здравословни и безопасни условия на труд при извършване на строителни и монтажни работи.

- КБЗ да изпълнява лично всички функции предвидени в НАРЕДБА № 2 от 22 март 2004 г. за минималните изисквания за здравословни и безопасни условия на труд при извършване на строителни и монтажни работи.

- отговорност за недопускане на увреждане на трети лица и имоти вследствие на строителството;

- отговорност за подписване на всички актове и протоколи по време на строителството, необходими за оценка на строежите, относно изискванията за безопасност и за законосъобразно изпълнение, съгласно наредба на министъра на регионалното развитие и благоустройството, за актове и протоколите, съставени по време на строителството;

- отговорност за уведомяване при нарушаване на техническите правила и нормативи на регионалната дирекция за национален строителен надзор в 3-дневен срок от установяване на нарушението;

- отговорност за щети, които са нанесени на възложителя и на другите участници във строителството и солидарна отговорност за щети, причинени от неспазване на техническите правила и нормативи и одобрените проекти.

#### **Задължения:**

1. Да следим за хода на изпълнение на СМР, съгласно графика на строителя, да оценява забавата и да определя какви мерки трябва да се вземат в това отношение. Съгласувано с ВЪЗЛОЖИТЕЛЯ да нарежда извършването на изменения в графика или да взема решения по такива изменения, предлагани от изпълнителя.

2. Да извършваме необходимите проверки по чл. 169б, ал. 1 от ЗУТ на влаганите на съответния строеж строителни продукти, за да се осигури спазването на изискването на чл. 169а, ал. 1 от ЗУТ, вкл. извършва проверки за съответствие на: техническите показатели на доставените и вложени строителни продукти с данните в представените от строителя сертификати и протоколи от контролните изпитания и съответствието им с нормите на безопасност със заложените в инвестиционния проект технически показатели.

3. Да контролираме чрез необходимите проверки, измервания и изчисления реално извършените видове и количества СМР на строежа, които на съответния етап от изпълнение на проекта се удостоверяват от строителя с акт. След извършените проверки на място и установени съответствие, подписва акта;

4. Да изискваме провеждането само в негово присъствие и да контролира правилността, пълнотата и законосъобразността на всички функционални проби, пускови изпитания и пробна експлоатация, доказващи годността на строежа за разрешаване на ползването му.

5. Да контролираме качеството на извършваните СМР и предотвратява с действията си по компетентност нарушаването на технологичната им последователност, чрез издаването на предписания и заповеди, които вписва в заповедната книга на строежа.

6. Да контролираме правилното водене на заповедната книга на строежа.

7. Да осигурим на ВЪЗЛОЖИТЕЛЯ и на всяко лице, упълномощено от него, достъп по всяко приемливо време до документацията, свързана с извършените услуги, за извършване на проверки и изготвяне на копия, за времето на изпълнение на договора и след това.

8. Да даваме указания и да взема решения по въпроси, които не водят до изменение на проектите и са в обхвата на отговорностите на строителния надзор.

9. Да контролираме отстраняването на дефектите посочени от него или други контролни органи. При ненамеса на строителя за отстраняването им да информира писмено ВЪЗЛОЖИТЕЛЯ и Дирекцията за национален строителен контрол.

10. При нарушаване на строителните правила и норми да уведоим Дирекцията за национален строителен контрол.

11. Да спрем работите по строежа до отстраняване на констатираните пропуски и нарушения. Разходите по отстраняването им са за сметка на ВЪЗЛОЖИТЕЛЯ, респективно изпълнителя на СМР.

12. Да участваме в комисии за провеждане на единични, 72-часови проби и комплексни изпитания съгласно изискванията на Наредба № 3 от 31 юли 2003 г. за съставяне на актове и протоколи по време на строителството.

13. Да изготвим технически паспорт за обекта по реда на Наредба №5 от 2006 г. за техническите паспорти на строежите в необходимия обхват и съдържание

14. Да изготвим окончателен доклад до възложителя, съгласно изискванията на ЗУТ, след приключване на СМР за обекта.

15. Да изпълняваме и други задължения, неупоменати изрично по-горе, но предвидени в българското законодателство.

**4. Организационна структура показваща, че участникът разбира отлично**

*задачите за изпълнението на договора, обезпечавайки необходимите дейности за реализация на поръчката с конкретни задължения и отговорности на експертите в екипа; Следва да се представи разпределение на човешките ресурси и отговорностите, с конкретно описани функции за изпълнение на задачите на всеки от отделните специалисти по специалности, които ще участват в процеса на контрол на изпълняваните дейности, в съответствие с графика за изпълнение и действащата нормативна уредба.*

Офертата на СД КОНСУЛТ ООД за изпълнението по настоящата обществена поръчка е разработена на база изпълнението на отделни дейности за реализирането на съответният етап от цялостното изпълнение на обекта. Фирмата притежава необходимия потенциал за извършване на предвидените видове дейности, както технически (оборудване и материални активи), така и финансов.

За изпълнението на дейностите ще бъде обособен екип от специалисти с постоянна численост за всеки отделен етап на изпълнение на обекта.

Подходът за изпълнение на поръчката е базиран на интегрираното действие и координация на отделните екипи, осигуряващи изпълнението на конкретните задачи.

Предвидените от нас подход и организация за изпълнение са подбрани по начин, който да гарантира надеждност и високо качество на изпълнение на настоящата поръчка.

От особено важно значение за успеха на инвестиционния проект е качественото и навременно изпълнение на дейностите описани по-горе и контрол върху изпълнението на линеен календарен план предоставен на Възложителя от Изпълнителя на СМР.

В тази насока, подходът за изпълнението на поръчката може да бъде определен като комплексен. Той комбинира в себе си техническа експертност, гъвкавост и квалификация на персонала.

Предвидените от нас методи, инструменти и дейности са подбрани по начин, който да гарантира надеждност и високо качество на получените резултати. Избраният подход е характерен с това, че напълно се съобразява със спецификата на обекта находящ се в с., община Рудозем ще се базира на предишния опит на участника в изпълнението на подобни обекти.

При избора на подходящи подход и организация за изпълнение на поръчката касаещи човешките и технически ресурси бяха идентифицирани онези фактори, които дават гаранция, че ще може да изпълним поръчката качествено и в срок. А именно:

- Инвестиционен проект
- Местоположение на обекта
- Избор на изпълнител на СМР
- Срок на изпълнение на СМР

Качественото изпълнение на дейностите, включени в настоящата обява се основава на създаването на ефективна организация на надзорния процес. Организацията на изпълнението на настоящата поръчка включва комплекс от мероприятия, насочени към рационално съчетание на процесите на труда с техническите ресурси (веществените елементи) по отношение на времето и пространството, с цел повишаване на ефективността, т.е. изпълнение на поставените задачи в най-кратки срокове, със съответното качество и при оптимално изразходване на производствените ресурси.

В ходя на изпълнение СД КОНСУЛТ ООД ще изпълни изискванията на чл. 168 от ЗУТ, чийто обхват е, както следва:

#### 4.1 Организация на работата на екипа от експерти

При всички дейности свързани с изпълнението на консултантската услуга по извършване на строителен надзор, като част от дейностите по изпълнение на договора, ще вземе участие квалифициран ръководен технически и изпълнителен персонал, с многогодишен опит в изпълнението на аналогични проекти, видно от представените в офертата доказателства за технически възможности и опит.

За изпълнението на този договор ще мобилизираме екип от експерти с голям опит и познания в съответната област, което ще даде възможност договора да бъде успешно и качествено изпълнен, с което ще се постигнат необходимите резултати от проекта.

Експертите, които ще ангажираме за изпълнение предмета на обществената поръчка притежават както индивидуален, така и екипен опит при съвместната си работа по наши обекти. Мерките по осигуряване на качество в работата на експертния екип за изпълнение на настоящата обществена поръчка се свеждат до:

- **Мобилизиране** – организиране на първоначална среща след подписване на договора за запознаване на екипа с всички детайли, свързани с предмета на поръчката и предоставената информация от Възложителя;
- **Делегиране на права и отговорности** - В самото начало на работата на екипа ще бъдат уточнени въпроси като: функции, задължения и отговорности на неговите членове;
- **Текущи информирание** - запознаване с всички актуални изменения в нормативните документи, свързани с предмета на поръчката, както и система за управление на качеството, Договора и други документи, приложими по време на изпълнение на обекта;
- При организирането на експертния екип ще бъде предоставен списък с нормативните документи. Списъкът се изготвя от юрист – член на екипа, със съдействието на ръководителя на екипа. Членовете на Екипа ще се запознаят с Системата за управление на качеството - Договора, а на ръководителят ще бъде предоставен скелетът, по които ще се осъществява управлението и изпълнението на Задачите. Предвижда се организирането на работата на експертния екип по Договора да бъде един от първоначалните методи от неговото управление.
- **Активно управление на работните процеси** – експертите ще бъдат запознати, а

в последствие ще прилагат и текущо, при необходимост, ще предлагат актуализация на плана за организацията на работата и контрола на изпълнение на дейностите;

- **Ефективен контрол** – дефиниране на предварителния, последващ и текущ контрол по време на изпълнение на дейностите, осъществяван от страна на експертите върху изпълнителния персонал; както и цялостен контрол и мониторинг от страна на екипа за управление на проекта върху дейността на експертите при изпълнение и отчитане на задачите.
- **Активна комуникация** – при изпълнение на ангажиментите си експертите ни ще поддържат близка връзка и сътрудничество с Възложителя, и всички други местни и централни ведомства и експлоатационни дружества свързани с изпълнението на целите на проекта; експертите ще бъдат запознати и ще използват комуникационни канали и процедури за документооборота с цел постигане на своевременно и качествено изпълнение на Задачите;

#### **4.2 Методи за съгласуване и организация на ангажираните експерти**

**А. Разделение на труда** - различните строителни процеси и дейности се състоят от специфични по своята сложност и тежест работи, за които се изисква различна съответна квалификация на вляганя труд. Разпределението на труда между персонала, което осигурява за всеки специалист изпълнението на работни операции по сложност и тежест, съответстващи на неговата квалификация, създава обективни възможности за повишаването на производителността на труда. При организацията на човешките ресурси в конкретната поръчка предвиждаме сформирание на екип за управление на Договора.

##### *Сформирание на екип за управление на Договора*

На първоначален етап от Договора ще се уточнят лицата, които ще отговарят за управлението на Договора както от страна на Изпълнителя, така и от страна на Възложителя. Реализирането на тази Задача ще спомогне за улесняване на комуникацията между страните и подобряване отчетността по Договора. Задачата ще се осъществи в началото на Договора.

От страна на Изпълнителя, обектът ще се ръководи от Ръководител екип, който ще отговаря за навременното и качествено изпълнение и предаване на всички дейности на Възложителя, спазването на изискванията на Възложителя и комуникацията с екипа на Възложителя. Той ще отговаря и за редовното докладване за изпълнението на проекта пред Възложителя и трети лица.

Оперативното управление на Договора ще се извършва от експертния екип за управление на Договора през целия период на осъществяването му. На ежеседмично провежданите вътрешни срещи на екипа, текущо ще бъдат дискутирани проблеми, свързани със статуса на Задачите по Договора, евентуалните забавяния, пречките пред изпълнението на Договора, както и мерките за преодоляването им. Допълнително ще се идентифицират и обсъждат текущи проблеми и Задачи на членовете на екипа. Въз основа на уточнените

план-графици по отделните Задачи текущо ще бъдат съставяни индивидуални доклади на експертите.

**Б. Съгласуваност** – дейностите на обекта, ще се осъществяват при точно определена строга последователност и съгласуваност между Консултант, Възложител и Строител. За да се осигури ритмичното му изпълнение, е необходимо той да протича съгласувано помежду си. Механизмът на съгласуваност на труда се състои в обвързването на изпълнението на различните СМР по темпове и време с оглед осигуряване на непрекъсната и равномерна заетост на всички изпълнители. Неспазването на този принцип води до престои, удължаване на сроковете и др., с което се намалява производителността на труда. При изпълнение предмета на поръчката ще се поддържат активно организационни връзки и взаимоотношения между отделните екипи, експертите и специалистите в тях.

**В. Сътрудничество** - обединяването на усилията на всички членове на екипа за изпълнение на дейностите, предмета на поръчката, както и активното сътрудничество с представителите на Възложителя и на контролни органи, институции и експлоатационни дружества, оказва влияние върху повишаването на производителността на труда и оптимално реализиране на крайния резултат.

#### **4.3 Екип за изпълнение на договора**

За изпълнението на тази поръчка Ние имаме достатъчен брой квалифицирани експерти в зависимост от потребностите за успешното изпълнение на задачата. Всички те са независими и ние гарантираме за отсъствието на конфликт на интереси по отношение на възложените им задължения свързани с договора. Съчетанието от специфичните умения на експертите да позволява предоставянето на всички заявени услуги в процеса на изпълнение на задачата. Специалистите са включени в лицензите притежават богат опит в надзора на строителството и проектирането на подобен вид строежи, съгласно изискванията на Наредба за условията и реда за издаване на лицензи на консултанти за оценяване на съответствието на инвестиционните проекти и/или упражняване на строителен надзор.

В изпълнение на своите задължения СД КОНСУЛТ ООД ще упражнява строителен надзор върху строежите чрез екип от правоспособни физически лица с доказан професионален опит и технически компетентности, необходими за осъществяване на дейностите за оценяване на съответствието на конкретния проект и за упражняване на строителен надзор. За изпълнение на настоящата обществена поръчка ще осигурим следния състав от ключови експерти:

За изпълнение на настоящата обществена поръчка ще осигурим следния състав от ключови експерти:

1. Експерт 1 – Ръководител екип - Архитект;

2. Експерт 2 –Ландафтен архитект;
3. Експерт 3 – Конструктор;
4. Експерт 4 –ВиК;
5. Експерт 5 –Електро;
6. Експерт 6 – Пожарна безопасност;
7. Експерт 7 – инж. Геодезист;
8. Експерт 8– „Координатор по безопасност и здраве“;
9. Експерт 9 – Юрист

**Таблица 1 – Разрделение на задачи и отговорности**

№	Позиция в екипа	Задачи и отговорности, съгласно дейностите в обхвата на поръчката и техническата спецификация на Възложителя
I.	За изпълнение на консултантската услуга участникът разполага със следните ключови експерти, които ще бъдат ангажирани с изпълнение на поръчката	
1.	Експерт 1 - Ръководител екип-Архитект;	<p>Ръководителят на екипа носи пълната отговорност за мобилизация, организацията и координация на екипите и извършването на предвидените от Възложителя дейности по цялостното осъществяване на строителния надзор при изпълнението на обектите.</p> <p>Ръководителят на екипа следва да бъде запознат с всички аспекти от строителния процес и да познава проектите за съответните обособени позиции.</p> <p>В подготвителния етап той има задълженията да:</p> <ul style="list-style-type: none"> <li>- осигури стартиране изпълнението по договора, след получаване на писменото известие от Възложителя за започване на изпълнението на договора;</li> <li>- гарантира за законосъобразно започване на строежа;</li> <li>- мобилизира и организира екипа;</li> <li>- организира предоставянето на проектите и необходимите документите от страна на Възложителя;</li> <li>- осигури необходимата логистика на екипа;</li> <li>- създаде система за вътрешен контрол;</li> </ul>

- |  |   |
|--|---|
|  | <ul style="list-style-type: none"><li>- определи задълженията на членовете на екипа на Консултанта;</li><li>- организира на вътрешна среща за запознаване на членовете на екипа на консултанта с техните задължения;</li><li>- организира система за документиране на предоставените от Възложителя и Строителя/Строителите документи, проекти, разрешителни и т.н;</li><li>- организира среща между всички заинтересовани страни в проекта за определяне на начините на комуникация;</li><li>- да състави Протокол обр. 1 за предаване и приемане на проектите;</li><li>- да състави акт обр. 2а за откриване на строителната площадка;</li><li>- участие в работни срещи с представители на финансиращата и/или одитиращите институции;</li><li>- осигури подкрепа на Възложителя при необходимост.</li></ul> <p>В етапа на изпълнение на строителния надзор по време на изпълнение на строителството той има задълженията относно:</p> <ul style="list-style-type: none"><li>- осигуряване стартиране изпълнението по договора, след получаване на писменото известие от Възложителя за започване на изпълнението на договора;</li><li>- съставяне, попълване, прощуроване и номеране на страниците на Заповедната книга на строежа (Приложение № 4 към Наредба № 3 от 31.07.2003 г. за съставяне на актове и протоколи по време на строителството), в тридневен срок от съставянето на раздел II "Определяне на строителна линия и ниво на строежа" (Приложения № 2 и 2а към Наредба № 3 от 31.07.2003 г.);</li></ul> |
|--|---|



- |  |  |
|--|--|
|  | <ul style="list-style-type: none"><li>- заверка на Заповедната книга на строежа и писмено уведомяване на Възложителя, РДНСК и специализираните контролни органи за заверената заповедна книга в 7-дневен срок от заверката;</li><li>- предоставяне на Заповедна книга на строежа за заверка и регистрация в ДНСК, в тридневен срок от съставянето на раздел II "Определяне на строителна линия и ниво на строежа" на Приложения № 2 и 2а към Наредба № 3 от 31.07.2003 г. за съставяне на актове и протоколи по време на строителството;</li><li>- спиране на строителството със заповед, вписана в заповедната книга на строежа, в случай на установени съществени отклонения от строителните книжа при проверката на достигнатите проектни нива, съставяне на протокол за установените отклонения;</li><li>- участие в съставянето на всички изискуеми актове и протоколи по време на строителството, необходими за оценка на строежите, относно изискванията за безопасност и за законосъобразно изпълнение, съгласно ЗУТ и Наредба № 3 от 31.07.2003 г. за съставяне на актове и протоколи по време на строителството;</li><li>- съставяне съвместно с останалите участници в строителството на актовете и протоколите, регламентирани с Наредба № 3 от 31.07.2003 г., въз основа на данни от строителните книжа, от други документи, изискващи се по съответния нормативен акт, от договора, свързан с проектирането и изпълнението на строежа и от констатациите при задължителни проверки, огледи и измервания на място;</li><li>- съставяне съвместно с останалите участници в строителството на актовете и протоколите, регламентирани с Наредба № 3 от 31.07.2003 г., непосредствено след извършените проверки, огледи и измервания на място и</li></ul> |
|--|--|

		<p>само когато са постигнати изискванията към строежите по чл. 169, ал. 1 - 3 от ЗУТ за съответните извършени строително-монтажни работи;</p> <ul style="list-style-type: none"><li>- осигуряване на технически правоспособните физически лица от екипа му, определени за надзор на строежа по съответните проектни части, за съставянето на актовете и протоколите, регламентирани с Наредба № 3 от 31.07.2003 г.;</li><li>- осъществяване на контрол относно пълнота и правилно съставяне на актовете и протоколите по време на строителството и тяхното изпълнение;</li><li>- упражняване контрол върху своевременното съставяне на актовете и протоколите, регламентирани с Наредба № 3 от 31.07.2003г., включително и чрез отправяне на искане за съставяне на акт или протокол, когато друг участник в строителството - заинтересована страна има това задължение, но не го е изпълнил;</li><li>- съхранение на един екземпляр от всеки акт и протокол, съставен по време на строителство на обектите в обхвата на настоящата поръчка;</li><li>- решаване на споровете, възникнали при съставяне на актове или протоколи между участниците в строителството, свързани с прилагане на действащата нормативна уредба по проектирането и строителството и за спазване на изискванията по чл. 169, ал. 1 - 3 от ЗУТ в етапа на изпълнение на строежа;</li><li>- спиране на строежа, ако са налице условията на чл. 224, ал. 1 и чл. 225, ал. 2 от ЗУТ и при нарушение на изискванията на чл. 169, ал. 1 - 3 от ЗУТ;</li><li>- осъществяване на контрол относно спазване на изискванията за здравословни и безопасни условия на труд в строителството;</li></ul>
--	--	---

		<ul style="list-style-type: none"><li>- упражняване контрол по отношение недопускането на увреждане на трети лица и имоти вследствие на строителството;</li><li>- уведомяване на Регионалната дирекция за национален строителен контрол при наличие на нарушение на техническите правила и нормативи, в 3-дневен срок от установяване на нарушението;</li><li>- организиране на контрол на влаганите в строежа строителни продукти и материали по отношение съответствието им със съществените изисквания към строежите, определени със Закона за техническите изисквания към продуктите и чл.169 от ЗУТ, както и с Техническите спецификации към Договора за строителство;</li><li>- организиране на инспекции и провеждане при нужда на заводски тестове за материалите и оборудването, планирани за доставка, с цел да се гарантира съответствието с изискванията на Възложителя;</li><li>- да издава разпореждане при необходимост на допълнителни тестове за изпълнените строително-монтажни работи и премахване на тези, които не отговарят на изискванията на Възложителя или стандартите;</li><li>- издаване на предписания и заповеди относно строежите, вписване на същите в Заповедната книга на строежа и упражняване на последващ контрол върху изпълнението им;</li><li>- контрол върху изпълнението на заповеди и предписания, вписани в Заповедните книги на строежа от други компетентни органи и лица;</li><li>- осъществява контрол по спазването на работните програми и спазването на графици за изпълнение на отделните обекти по обособените позиции;</li><li>- изпълнение на задълженията, произтичащи за лицето, упражняващо строителен надзор, от</li></ul>
--	--	---

		<p>разпоредбите на Наредба № 1 от 16 април 2007 г. за обследване на аварии в строителството;</p> <ul style="list-style-type: none"><li>- установяването на количеството на извършените СМР и тяхното съответствие с предварително определените, както и тяхното безспорно установяване и документиране;</li><li>- съставянето на измервателни листа, които съпровождат съответните протоколи по Наредба № 3</li><li>- сертифицирането на извършените СМР;</li><li>- контрол на изпълнението на СМР съгласно строителните норми и одобрения работен проект;</li><li>- контрол на изпълнението на СМР съгласно Договора за строителство и покриване на специфични условия за издаване на Актове за междинни плащания;</li><li>- контрол на изпълнение на СМР при спазване на договорните количества и индивидуалните цени на СМР;</li><li>- контрол на Документално представяне на изпълнените СМР и окомплектовката с необходимата строителна документация и тестове;</li><li>- контрол на спазване на графици за плащане на извършени работи / договори, финансови планове/</li><li>- осигуряване на проверки на производството и/или лабораторни изпитания, за осигуряване на качеството на материалите, необходими за строително-монтажните работи;</li><li>- изпълняване дейности, свързани с решаване на проблеми и/или спорове по изпълнението на Договора за строителство;</li><li>- участие в работни срещи с представители на финансиращата и/или одитиращите институции;</li></ul>
--	--	---

- осъществяване на координация с местната администрация и институциите;
- осъществяване на координация на ВОД с общинската и централна администрации;
- осъществяване на комуникация между страните по договора;
- други дейности по преценка на Консултанта, които не изискват своевременно присъствие на строителната площадка

В заключителния етап на изпълнение на договора и изпълнението на отделните обекти, така както са дадени от Възложителя той има задължения по:

- заверка на екзекутивната документация, когато същата отговаря на изискванията на ЗУТ и изпълнените строително-монтажни работи;
- контрол върху кадастралното заснемане на обектите и документацията за издаване на Удостоверения, че е изпълнено задължението по чл. 54а, ал.2 от Закона за кадастъра и имотния регистър за обекта в обхвата на поръчката и осигуряване на Удостоверенията по чл. 54а от ЗКИР;
- организиране провеждането на 72-часови проби при експлоатационни условия като част от процеса на подготовка за Държавна приемателна комисия, вкл. съставяне на комисия, подготвяне на заповед на Възложителя и подписване на Протокол за проведена 72-часова проба при експлоатационни условия (Приложение № 17 към Наредба № 3 от 31.07.2003 г. за съставяне на актове и протоколи по време на строителството);
- изготвяне на Окончателен доклад за строежа, съгласно чл.168, ал.6 от ЗУТ в обхват и съдържание съгласно § 3 от Допълнителните

		<p>разпоредби на Наредба № 2 от 31 юли 2003 г. за въвеждане в експлоатация на строежите в Република България и минимални гаранционни срокове за изпълнени строителни и монтажни работи, съоръжения и строителни обекти след приключване на строително-монтажните работи на обекта.</p> <ul style="list-style-type: none"> <li>- участие в съставяне на технически паспорт за обекта по реда на Наредба №5 от 2006 г. за техническите паспорти на строежите в необходимия обхват и съдържание, преди въвеждането му в експлоатация.</li> <li>- участие в работата на Държавната приемателна комисия по установяване годността за ползване на строежа, включен в обхвата на поръчката, и неговото приемане.</li> <li>- участие в работни срещи с представители на финансиращата и/или одитиращите институции;</li> <li>- осъществяване на координация с местната администрация и институциите;</li> <li>- осъществяване на координация на ВОД с общинската и централна администрации;</li> <li>- осъществяване на комуникация между страните по договора;</li> <li>- други дейности по преценка на Консултанта, които не изискват своевременно присъствие на строителната площадка</li> </ul>
2	Експерт 2 – Ландшафтен архитект	<ul style="list-style-type: none"> <li>❖ да се запознае детайлно с проекта;</li> <li>❖ направи предварителен оглед на участъците, във връзка с установяване на фактическото състояние преди започване на строителството;</li> <li>❖ да направи съпоставка по експертна оценка на предвидените видове и количества работи в проекта и фактическото състояние на участъци;</li> <li>❖ да докладва за установени пропуски, несъответствия и непълноти в проектите;</li> </ul>

	<ul style="list-style-type: none"><li>❖ да участва в работата на екипа по подготовка на строителството;</li><li>❖ да проучи детайлно предвидените технологии за изпълнение на строителните дейности;</li><li>❖ да даде оценка на представените от изпълнителите на строителството работни програми и графици;</li><li>❖ да подпомага други експерти от екипа при необходимост;</li><li>❖ да осъществява контрол по спазването на проектите;</li><li>❖ да извършва проверки на текущите работи;</li><li>❖ да следи за спазването на предвидените технологии на изпълнение;</li><li>❖ да удостоверява качествено изпълнение на СМР;</li><li>❖ да докладва на Ръководителя на екипа при установени несъответствия на изпълняваните работи с проекта;</li><li>❖ да докладва на Ръководителя на екипа при установено неспазване на технологиите на изпълнение;</li><li>❖ да дава оценка на изпълнението спрямо графичите;</li><li>❖ да участва в създаването на документите по Наредба № 3 / 31.07.2003 год. на МРРБ</li><li>❖ да подписва документите по Наредба № 3 / 31.07.2003 год. на МРРБ само за изпълнение работи, които са изпълнени съгласно изискванията на Техническите спецификации в съответствие с проектите или одобрените промени;</li><li>❖ да дава становища по въпроси от естество касаещо срока за изпълнение и/или финансовата рамка на обектите;</li><li>❖ да следи при проверките си на обекта за спазване на мерките за безопасност и здраве;</li><li>❖ незабавно да информира Координатора по безопасност и здраве за установени пропуски несъответствие или неспазване на мерките;</li></ul>
--	--

		<ul style="list-style-type: none"> <li>❖ организиране провеждането на 72-часови проби при експлоатационни условия като част от процеса на подготовка за Държавна приемателна комисия, вкл. съставяне на комисия, подготвяне на заповед на Възложителя и подписване на Протокол за проведена 72-часова проба при експлоатационни условия (Приложение № 17 към Наредба № 3 от 31.07.2003 г. за съставяне на актове и протоколи по време на строителството);</li> <li>❖ изготвяне на Окончателен доклад за строежа, съгласно чл.168, ал.6 от ЗУТ в обхват и съдържание съгласно § 3 от Допълнителните разпоредби на Наредба № 2 от 31 юли 2003 г. за въвеждане в експлоатация на строежите в Република България и минимални гаранционни срокове за изпълнени строителни и монтажни работи, съоръжения и строителни обекти след приключване на строително-монтажните работи на обекта.</li> <li>❖ участие в съставяне на технически паспорт за обекта по реда на Наредба №5 от 2006 г. за техническите паспорти на строежите в необходимия обхват и съдържание, преди въвеждането му в експлоатация.</li> <li>❖ да участва в подготовка на документацията за предаване на строежите</li> </ul>
3	<p>Експерт 3 – инж Конструктор</p>	<ul style="list-style-type: none"> <li>❖ да се запознае детайлно с проекта;</li> <li>❖ направи предварителен оглед на участъците, във връзка с установяване на фактическото състояние преди започване на строителството;</li> <li>❖ да направи съпоставка по експертна оценка на предвидените видове и количества работи в проекта и фактическото състояние на участъци;</li> <li>❖ да докладва за установени пропуски, несъответствия и непълноти в проектите;</li> <li>❖ да участва в работата на екипа по подготовка на строителството;</li> <li>❖ да проучи детайлно предвидените технологии за изпълнение на строителните дейности;</li> </ul>



- |  |  |
|--|--|
|  | <ul style="list-style-type: none"><li>❖ да даде оценка на представените от изпълнителите на строителството работни програми и графици;</li><li>❖ да подпомага други експерти от екипа при необходимост;</li><li>❖ да осъществява контрол по спазването на проектите;</li><li>❖ да извършва проверки на текущите работи;</li><li>❖ да следи за спазването на предвидените технологии на изпълнение;</li><li>❖ да удостоверява качествено изпълнение на СМР;</li><li>❖ да докладва на Ръководителя на екипа при установени несъответствия на изпълняваните работи с проекта;</li><li>❖ да докладва на Ръководителя на екипа при установено неспазване на технологиите на изпълнение;</li><li>❖ да дава оценка на изпълнението спрямо графиците;</li><li>❖ да участва в създаването на документите по Наредба № 3 / 31.07.2003 год. на МРРБ</li><li>❖ да подписва документите по Наредба № 3 / 31.07.2003 год. на МРРБ само за изпълнение работи, които са изпълнени съгласно изискванията на Техническите спецификации в съответствие с проектите или одобрените промени;</li><li>❖ да дава становища по въпроси от естество касаещо срока за изпълнение и/или финансовата рамка на обектите;</li><li>❖ да следи при проверките си на обекта за спазване на мерките за безопасност и здраве;</li><li>❖ незабавно да информира Координатора по безопасност и здраве за установени пропуски несъответствие или неспазване на мерките;</li><li>❖ организиране провеждането на 72-часови проби при експлоатационни условия като част от процеса на подготовка за Държавна приемателна комисия, вкл. съставяне на комисия, подготвяне на заповед на Възложителя и подписване на Протокол за проведена 72-часова проба при експлоатационни</li></ul> |
|--|--|

		<p>условия (Приложение № 17 към Наредба № 3 от 31.07.2003 г. за съставяне на актове и протоколи по време на строителството);</p> <ul style="list-style-type: none"> <li>❖ изготвяне на Окончателен доклад за строежа, съгласно чл.168, ал.6 от ЗУТ в обхват и съдържание съгласно § 3 от Допълнителните разпоредби на Наредба № 2 от 31 юли 2003 г. за въвеждане в експлоатация на строежите в Република България и минимални гаранционни срокове за изпълнени строителни и монтажни работи, съоръжения и строителни обекти след приключване на строително-монтажните работи на обекта.</li> <li>❖ участие в съставяне на технически паспорт за обекта по реда на Наредба №5 от 2006 г. за техническите паспорти на строежите в необходимия обхват и съдържание, преди въвеждането му в експлоатация.</li> <li>❖ да участва в подготовка на документацията за предаване на строежите</li> </ul>
4	Експерт 4 – инж. ВиК	<ul style="list-style-type: none"> <li>❖ да се запознае детайлно с проекта;</li> <li>❖ направи предварителен оглед на участъците, във връзка с установяване на фактическото състояние преди започване на строителството;</li> <li>❖ да направи съпоставка по експертна оценка на предвидените видове и количества работи в проекта и фактическото състояние на пътните участъци;</li> <li>❖ да докладва за установени пропуски, несъответствия и непълноти в проектите;</li> <li>❖ да участва в работата на екипа по подготовка на строителството;</li> <li>❖ да проучи детайлно предвидените технологии за изпълнение на строителните дейности;</li> <li>❖ да даде оценка на представените от изпълнителите на строителството работни програми и графици;</li> <li>❖ да подпомага други експерти от екипа при необходимост;</li> <li>❖ да осъществява контрол по спазването на проектите;</li> </ul>

	<ul style="list-style-type: none"><li>❖ да извършва проверки на текущите работи;</li><li>❖ да следи за спазването на предвидените технологии на изпълнение;</li><li>❖ да удостоверява качествено изпълнение на СМР;</li><li>❖ да докладва на Ръководителя на екипа при установени несъответствия на изпълняваните работи с проекта;</li><li>❖ да докладва на Ръководителя на екипа при установено неспазване на технологиите на изпълнение;</li><li>❖ да дава оценка на изпълнението спрямо графика;</li><li>❖ да участва в създаването на документите по Наредба № 3 / 31.07.2003 год. на МРРБ</li><li>❖ да подписва документите по Наредба № 3 / 31.07.2003 год. на МРРБ само за изпълнение работи, които са изпълнени съгласно изискванията на Техническите спецификации в съответствие с проектите или одобрените промени;</li><li>❖ да дава становища по въпроси от естество касаещо срока за изпълнение и/или финансовата рамка на обектите;</li><li>❖ да следи при проверките си на обекта за спазване на мерките за безопасност и здраве;</li><li>❖ незабавно да информира Координатора по безопасност и здраве за установени пропуски несъответствие или неспазване на мерките;</li><li>❖ да участва в подготовка на документацията за предаване на строежите</li><li>❖ организиране провеждането на 72-часови проби при експлоатационни условия като част от процеса на подготовка за Държавна приемателна комисия, вкл. съставяне на комисия, подготвяне на заповед на Възложителя и подписване на Протокол за проведена 72-часова проба при експлоатационни условия (Приложение № 17 към Наредба № 3 от 31.07.2003 г. за съставяне на актове и протоколи по време на строителството);</li></ul>
--	---

A

1

5

		<ul style="list-style-type: none"> <li>❖ изготвяне на Окончателен доклад за строежа, съгласно чл.168, ал.6 от ЗУТ в обхват и съдържание съгласно § 3 от Допълнителните разпоредби на Наредба № 2 от 31 юли 2003 г. за въвеждане в експлоатация на строежите в Република България и минимални гаранционни срокове за изпълнени строителни и монтажни работи, съоръжения и строителни обекти след приключване на строително-монтажните работи на обекта;</li> <li>❖ участие в съставяне на технически паспорт за обекта по реда на Наредба №5 от 2006 г. за техническите паспорти на строежите в необходимия обхват и съдържание, преди въвеждането му в експлоатация.</li> </ul>
5	Експерт 5 – инж. Електро	<ul style="list-style-type: none"> <li>❖ да се запознае детайлно с проекта;</li> <li>❖ направи предварителен оглед на участъците, във връзка с установяване на фактичестото състояние преди започване на строителството;</li> <li>❖ да направи съпоставка по експертна оценка на предвидените видове и количества работи в проекта и фактичестото състояние на пътните участъци;</li> <li>❖ да докладва за установени пропуски, несъответствия и непълноти в проектите;</li> <li>❖ да участва в работата на екипа по подготовка на строителството;</li> <li>❖ да проучи детайлно предвидените технологии за изпълнение на строителните дейности;</li> <li>❖ да даде оценка на представените от изпълнителите на строителството работни програми и графици;</li> <li>❖ да подпомага други експерти от екипа при необходимост;</li> <li>❖ да осъществява контрол по спазването на проектите;</li> <li>❖ да извършва проверки на текущите работи;</li> <li>❖ да следи за спазването на предвидените технологии на изпълнение;</li> <li>❖ да удостоверява качествено изпълнение на СМР;</li> </ul>

		<ul style="list-style-type: none"><li>❖ да докладва на Ръководителя на екипа при установени несъответствия на изпълняваните работи с проекта;</li><li>❖ да докладва на Ръководителя на екипа при установено неспазване на технологиите на изпълнение;</li><li>❖ да дава оценка на изпълнението спрямо графика;</li><li>❖ да участва в създаването на документите по Наредба № 3 / 31.07.2003 год. на МРРБ</li><li>❖ да подписва документите по Наредба № 3 / 31.07.2003 год. на МРРБ само за изпълнение работи, които са изпълнени съгласно изискванията на Техническите спецификации в съответствие с проектите или одобрените промени;</li><li>❖ да дава становища по въпроси от естество касаещо срока за изпълнение и/или финансовата рамка на обектите;</li><li>❖ да следи при проверките си на обекта за спазване на мерките за безопасност и здраве;</li><li>❖ незабавно да информира Координатора по безопасност и здраве за установени пропуски несъответствие или неспазване на мерките;</li><li>❖ да участва в подготовка на документацията за предаване на строежите</li><li>❖ организиране провеждането на 72-часови проби при експлоатационни условия като част от процеса на подготовка за Държавна приемателна комисия, вкл. съставяне на комисия, подготвяне на заповед на Възложителя и подписване на Протокол за проведена 72-часова проба при експлоатационни условия (Приложение № 17 към Наредба № 3 от 31.07.2003 г. за съставяне на актове и протоколи по време на строителството);</li><li>❖ изготвяне на Окончателен доклад за строежа, съгласно чл.168, ал.6 от ЗУТ в обхват и съдържание съгласно § 3 от Допълнителните разпоредби на Наредба № 2 от 31 юли 2003 г. за въвеждане в експлоатация на строежите в Република България и</li></ul>
--	--	---

A

1

2

D

1/10

1

		<p>минимални гаранционни срокове за изпълнени строителни и монтажни работи, съоръжения и строителни обекти след приключване на строително-монтажните работи на обекта;</p> <ul style="list-style-type: none"> <li>❖ участие в съставяне на технически паспорт за обекта по реда на Наредба №5 от 2006 г. за техническите паспорти на строежите в необходимия обхват и съдържание, преди въвеждането му в експлоатация.</li> </ul>
6	<p>Експерт 6 – инж. Пожарна безопасност;</p>	<ul style="list-style-type: none"> <li>❖ да се запознае детайлно с проекта;</li> <li>❖ направи предварителен оглед на участъците, във връзка с установяване на фактическото състояние преди започване на строителството;</li> <li>❖ да следи за спазване изискванията на Наредба № 1з – 1971 – за строително – техническите правила и норми за осигуряване на пожарна безопасност при пожар, при изпълнението на строежа;</li> <li>❖ да следи при проверките си на обекта за спазване на мерките за безопасност и здраве;</li> <li>❖ незабавно да информира Координатора по безопасност и здраве за установени пропуски несъответствие или неспазване на мерките;</li> <li>❖ да участва в подготовка на документацията за предаване на строежите</li> <li>❖ да участва в изготвянето на техническия паспорт на строежа;</li> <li>❖ да участва при изготвянето на окончателния доклад на строежа;</li> <li>❖ да участва в подготовка на документацията за предаване на строежите.</li> <li>❖ организиране провеждането на 72-часови проби при експлоатационни условия като част от процеса на подготовка за Държавна приемателна комисия, вкл. съставяне на комисия, подготвяне на заповед на Възложителя и подписване на Протокол за проведена 72-часова проба при експлоатационни условия (Приложение № 17 към Наредба № 3 от 31.07.2003 г. за съставяне на актове и протоколи по време на строителството);</li> <li>❖ изготвяне на Окончателен доклад за строежа, съгласно чл.168, ал.6 от ЗУТ в обхват и съдържание съгласно § 3 от Допълнителните разпоредби на Наредба № 2 от 31 юли 2003 г. за въвеждане в</li> </ul>

		<p>експлоатация на строежите в Република България и минимални гаранционни срокове за изпълнени строителни и монтажни работи, съоръжения и строителни обекти след приключване на строително-монтажните работи на обекта;</p> <ul style="list-style-type: none"> <li>❖ участие в съставяне на технически паспорт за обекта по реда на Наредба №5 от 2006 г. за техническите паспорти на строежите в необходимия обхват и съдържание, преди въвеждането му в експлоатация.</li> </ul>
7	<p>Експерт 7 – инж Геодезист</p>	<ul style="list-style-type: none"> <li>❖ да се запознае детайлно с проекта;</li> <li>❖ направи предварителен оглед на участъците, във връзка с установяване на фактическото състояние преди започване на строителството;</li> <li>❖ да докладва за установени пропуски, несъответствия и непълноти в проектите;</li> <li>❖ да участва в работата на екипа по подготовка на строителството;</li> <li>❖ да участва при съставянето на протокола за определяне на строителна линия и ниво на строежа, даване на линия – протокол обр.2а;</li> <li>❖ да проверява строителя при отлагане на обекта върху терена и нивата като цяло и при откриване на строителната площадка;</li> <li>❖ да извършва необходимите геодезически измервания на изпълнените количества работи;</li> <li>❖ да участва в месечните и окончателните измервания на работите като носи отговорност за съставянето на съответните бази данни и документни доказателства, които ще придружават плащанията към Строителите;</li> <li>❖ да набавя и проверява документи за подземния кадастър наличен в общината и експлоатационните дружества.;</li> <li>❖ да участва в съставянето на специализирана документация и нанасяне на изградените съоръжения в специализираните карти;</li> </ul>

		<ul style="list-style-type: none"> <li>❖ да подпомага други експерти от екипа при необходимост;</li> <li>❖ да осъществява контрол по спазването на проектите;</li> <li>❖ да извършва проверки на текущите работи;</li> <li>❖ да докладва на Ръководителя на екипа при установени несъответствия на изпълняваните работи с проекта;</li> <li>❖ да докладва на Ръководителя на екипа при установено неспазване на технологиите на изпълнение;</li> <li>❖ да участва в създаването на документите по Наредба № 3 / 31.07.2003 год. на МРРБ</li> <li>❖ да подписва документите по Наредба № 3 / 31.07.2003 год. на МРРБ само за изпълнение работи, които са изпълнени съгласно изискванията на Техническите спецификации в съответствие с проектите или одобрените промени;</li> <li>❖ да извърши геодезическо заснемане по чл.54а от ЗКИР на обекта след приключване на СМР и да съдейства за получаване на Удостоверение от АГК, ако се изисква или извърши проверка на Строителя;</li> <li>❖ да участва в изготвянето на техническия паспорт на строежа;</li> <li>❖ да участва при изготвянето на окончателния доклад на строежа;</li> <li>❖ да участва в подготовка на документацията за предаване на строежите.</li> </ul>
8	<p>Експерт 8 - „Координатор по безопасност и здраве“</p>	<ul style="list-style-type: none"> <li>❖ Осъществява координация при осъществяването на общите принципи за превантивност и безопасност съгласно ЗЗБУТ при:</li> <li>❖ а) вземане на технически и/или организационни решения за едновременно или последователно извършване на отделните видове СМР;</li> <li>❖ б) оценяване на необходимата продължителност за извършване на видовете СМР;</li> </ul>

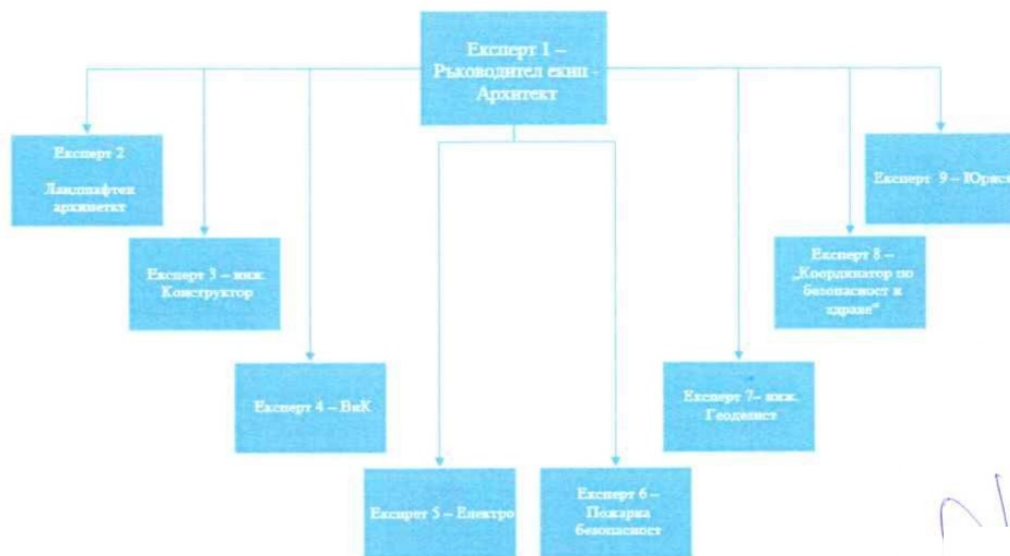


	<ul style="list-style-type: none"><li>❖ проверка на Плановете за безопасност и здраве на строителите;</li><li>❖ координира осъществяването на изискванията за ЗБУТ съгласно чл. 16, т. 1 и на плана за безопасност и здраве съгласно чл. 7, т. 2 от строителите;</li><li>❖ актуализира на плана за безопасност и здраве по чл. 7, т. 2 и информацията по чл. 7, т. 3 при отчитане на настъпили изменения с напредването на СМР;</li><li>❖ организира съвместната работа между строителите, в т.ч. подизпълнителите на една и съща строителна площадка,</li><li>❖ координира контрола по правилното извършване на СМР;</li><li>❖ извършва планови и извънредни проверки на обекта за спазване на мерките за безопасни условия на труд;</li><li>❖ издава разпореждания до строителите за предприемане на допълнителни мерки, които не са включени в Плановете за безопасност;</li><li>❖ да уведомява Ръководителя на екипа за установени пропуски, несъответствие или умишлени действия от страна на строителите или други лица, които могат да причинят трудови злополуки или увреждания на трети лица;</li><li>❖ предприема необходимите мерки за допускане на строителната площадка само на лицата, свързани с осъществяване на строителството;</li><li>❖ организиране провеждането на 72-часови проби при експлоатационни условия като част от процеса на подготовка за Държавна приемателна комисия, вкл. съставяне на комисия, подготвяне на заповед на Възложителя и подписване на Протокол за проведена 72-часова проба при експлоатационни условия (Приложение № 17 към Наредба № 3 от 31.07.2003 г. за съставяне на актове и протоколи по време на строителството);</li><li>❖ изготвяне на Окончателен доклад за строежа, съгласно чл.168, ал.6 от ЗУТ в обхват и съдържание</li></ul>
--	--

		<p>съгласно § 3 от Допълнителните разпоредби на Наредба № 2 от 31 юли 2003 г. за въвеждане в експлоатация на строежите в Република България и минимални гаранционни срокове за изпълнени строителни и монтажни работи, съоръжения и строителни обекти след приключване на строително-монтажните работи на обекта;</p> <ul style="list-style-type: none"> <li>❖ участие в съставяне на технически паспорт за обекта по реда на Наредба №5 от 2006 г. за техническите паспорти на строежите в необходимия обхват и съдържание, преди въвеждането му в експлоатация;</li> <li>❖ организиране на контрол на влаганите в строежа строителни продукти и материали по отношение съответствието им със съществените изисквания към строежите, определени със Закона за техническите изисквания към продуктите и чл.169 от ЗУТ, както и с Техническите спецификации към Договора за строителство.</li> </ul>
9	Експерт 9 – Юрист /допълнителен неключов експерт/	<ul style="list-style-type: none"> <li>❖ Следи за законсъобразността на всички съставени документи в процеса на изпълнение на консултанската услуга.</li> </ul>

Екипът на СД КОНСУЛТ ООД отговаря на изискванията на чл. 166, ал. 2 от ЗУТ

**Условна схема на взаимодействие и субординация:**



**Начин на разпределяне на задачите:**



#### 4.4. Комуникация. Процес на съгласуване и координация на дейностите

Процесите по управление на комуникациите осигуряват навременното и адекватно генериране, събиране, разпространение, съхранение и унищожаване на информацията по Договора. Те осъществяват критичната за успеха връзка между хора, идеи и данни. Всеки участник в Договора трябва да е готов да изпраща и приема комуникации и трябва да разбира как каналът на комуникация, в която участва, се отразява на целия Договор.

Участници в комуникационния процес на етап строителство:

- Възложител;
- Строител;
- Строителен надзор;
- Представители на държавни институции;
- Представители на общински институции;
- Представители на граждански обединения и сдружения.

При изпълнение на строителството се използва похватът на „Планиране на комуникациите“ при който се извършват следните дейности:

- Определяне на нуждите на Изпълнителя, Възложителя и заинтересованите страни от информация и комуникации: кой от каква информация се нуждае, как ще я получи и от кого. Нуждата от предоставяне на информация за Договора е общовалидна, но информационните нужди и методите на разпространение са различни между съответните страни по Договора.

Идентифицирането на нуждата от информация и разпространяването ѝ по подходящ начин е важен фактор за успеха на Договора.

- Разпространение на информацията - определяне на подходящи канали на комуникация;
- Своевременното достигане на информацията до Изпълнителя, Възложителя и заинтересованите страни. Включва прилагането на Плана за комуникация и откликването на неочаквани искания на информация.

Ние предлагаме комуникацията с Възложителя да се осъществява по няколко основни направления, които са се доказали като успешна практика при изпълнението на подобни обекти:

Организационните мерки, за контролиране спазването на времето за завършване и продължителността на всеки етап от обекта и включените в него работи са в пряка зависимост от добре организираната комуникация между страните и провеждането на работни срещи по изпълнението на Договора.

Схема №3 – Комуникация с Възложителя



Начини на комуникация:

**Вербална комуникация**



Вербалната комуникация, когато не е протоколирана е част от неофициалните способности на комуникация между Изпълнител, Възложител и Строител. Предвижда се вербалната комуникация да се използва при решаване на уточняващи въпроси между представители на страните, които нямат официален характер. Още вербалната комуникация в хода на изпълнение на настоящият обект при решаване на неотложни проблеми възникнали в процеса на изпълнение, които отхвърлят възможността за отлагане на решението във времето – скъсани комуникационни връзки, аварии, открити археологически ценности, проблеми с местното население, злополуки, бедствия и др.

Изпълнителят предвижда две форми на вербална комуникация

- Лице в лице;
- Посредством мобилни разговори

#### ***Невербална комуникация***

Невербалната комуникация има официална и полуофициална форма. Изпълнителят предвижда следните форми на невербална комуникация между Изпълнител и Възложител:

- Писма – официалната кореспонденция, която ще остане част от обекта, се предвижда да бъде водена в писмена форма, чрез изпратени и получени писма по куриерска фирма на официалните адреси на Изпълнителя и Възложителя, чрез посочени в договора официален факс между двете страни. Допуска се след съгласие от страна на Възложителя да се води кореспонденция и по официалните емейл адреси на двете страни, но само след точно указване и разписване на документ, в който са посочени двата адреса. В случай, че Възложителят отхвърли такъв вариант, наличната документация ще бъде с полуофициален или неофициален характер. Описаната форма на комуникация е много полезна при изпълнението на такъв вид обект, защото позволява посланието да стигне до повече от един адресат от страна на Възложителя или Изпълнителя. Задължително при използването на тази форма на комуникация е необходимо съставените документи да съдържат ВХ и ИЗХ номер за по-добра прегледност и проследяемост на документацията на обекта. По този начин ще се улесни работата и при възникване на евентуални следващи съдебни спорове от двете страни.

#### ***Работни срещи по изпълнението на Договора.***

Всеки екип отговорен за изпълнение на задачите има ръководител, който ще отговаря за качеството на работата на експертите, включени в изпълнението на съответната дейност. За улесняване на комуникацията между различните екипи на обекта, както и тази между Възложителя, ползвателите на отделните обекти и Изпълнителя, и специалистите от различните екипи ще бъдат в непрекъсната връзка помежду си (редовни работни срещи). На ежеседмично провежданите вътрешни срещи на екипа текущо ще бъдат дискутирани

проблеми, свързани със статуса на дейностите по обекта, евентуалните забавяния, пречките пред изпълнението, както и мерките за преодоляването им. Допълнително ще се идентифицират и обсъждат текущи проблеми и задачи на членовете на екипа. Въз основа на уточнените план-графици по отделните дейности ежемесечно ще бъдат съставяни индивидуални доклади на експертите. Вътрешните работни срещи ще се провеждат:

- 1) един път дневно при нормални обстоятелства;
- 2) извънредно при необходимост.

Във връзка с Договора ще бъдат провеждани два вида срещи в съответствие с графика за изпълнение на Договора:

Официални срещи между представителите на Възложителя и/или трети страни и Изпълнителя;

Вътрешни срещи между членовете на екипа.

Срещите ще бъдат провеждани на базата на план, предоставен на Възложителя. Дневният ред на срещата ще бъде изпращан предварително на страните в деня, предхождащ провеждането на срещата. Работните срещи между представителите на Възложителя, ползвателите на обектите и Изпълнителя ще се провеждат на съответното определено място за това между страните. Вътрешните оперативни срещи между членовете на екипа ще се провеждат в офиса на Изпълнителя.

Решенията взети на срещите ще се документират в писмена форма с Протокол от работните срещи по Договора – официални и вътрешни. В протокола ще бъде вписано името на експерта отговарящ за извършване на съответната Задача и крайния срок за извършване на Задачата. Екземпляр от протокола ще бъде предоставян на всички заинтересовани лица. Протоколите от срещите ще се изготвят до 5 работни дни след срещата.

*Схема №4 -Условна схема на взаимодействие с възложителя и участниците в процеса*

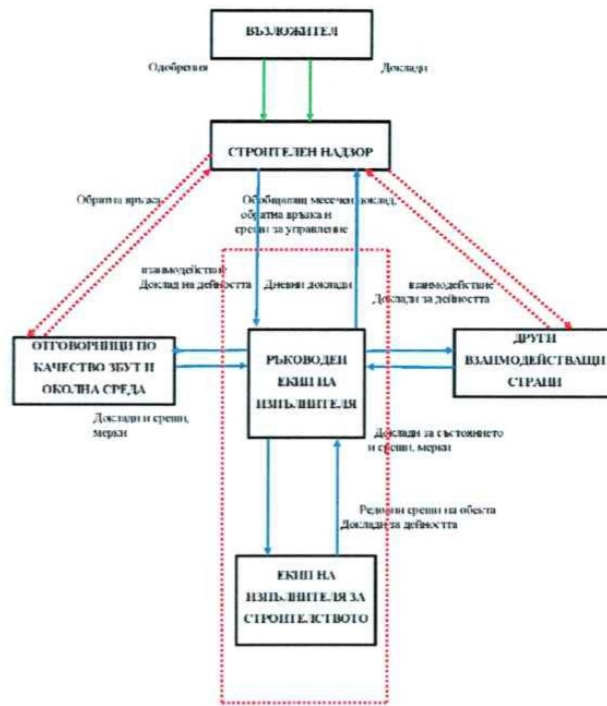
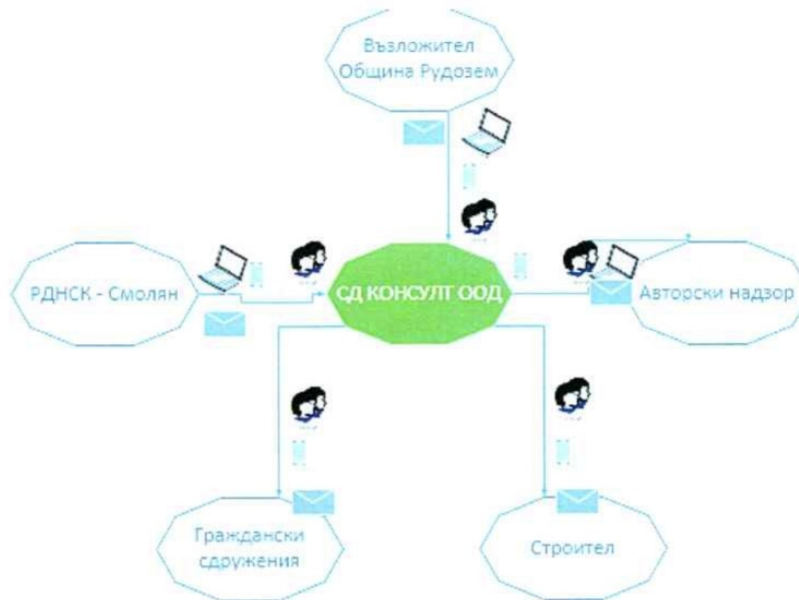


Схема №5 – Начини на комуникация с Възложителя и заинтересованите страни



#### 4.5 Технически ресурси за изпълнение на договора

За изпълнението на услугата по осъществяване на строителен надзор на обекта предвиждаме използването на следната материално-техническа база:

- ❖ Високопроходим автомобил;
- ❖ уред за измерване на дължините;
- ❖ нивилир; уред за геодезическо заснемане;
- ❖ специализиран софтуер относно, заснемане;
- ❖ специализиран софтуер относно, текстообработване;
- ❖ специализиран софтуер относно, ценообразуване,
- ❖ преносими компютри,
- ❖ копирна техника и др.

#### 4.6 Прилагане на добри практики

Преди стартиране на обекта ще разработим концептуален модел за управление на съгласно спецификата на обекта, който цели да покаже как предизвикателствата и трудностите биха могли да бъдат преодолені чрез прилагане на иновативните методи и най-добрите практики. За целта ще анализираме силните и слабите страни на всеки на процеса на изпълнение на обекта и, възможностите за прилагане на добри практики, както и заплахите и рисковете при прилагане.

Анализирайки спецификата на обекта, местоположението, начина на финансиране и степента на важност от изпълнението за Възложителя като добра практика ще приложим следния принцип.

- Система от знания за управление и надзор на строителни проекти (PMBOK® Guide) - Стандартът представлява съвкупност от установени норми, методи, процеси и найдобри практики в управлението на проекти.
- Партньорство (Partnering/ Relationship Contracting) – добра практика, която съдейства на различни страни в строителния проект да работят заедно и да се за реализацията на проекта. Строителното партньорство е сътрудничество между Възложител, проектантите и изпълнителите, консултант/строителен надзор за подобряване на комуникацията и избягване на спорове чрез съвместна работа към споделени и общи цели на специфична проектна основа..

**5. Участникът следва да разработи и представи график, изготвен съобразно дейностите, процесите и организацията, описани в техническото предложение, Техническата спецификация и в съответствие с действащата нормативна уредба. В графика следва да е налице съответстващо разпределение на времето между различните процеси, съставлящи отделните дейности, при отчитане и на времето необходимо за провеждане на нормативно изисквани процедури, като е посочена и необходимата работна сила за изпълнението на всеки процес.**



Посоченият по-долу график е условен. След подписване на договора и избора на изпълнител на СМР ще изготвим график с конкретни дати и срокове на изпълнение на дейностите.

**Таблица №2 - График**

Процеси, дейности за изпълнението на обекта	Експерти	Начало и край Времени период 360 календарни дни (12 (дванадест) месеца при константа на брой дни в месеца 30)
Законосъобразно започване на строежа;	Експерт №1	От момента на подписване на договора до подписване на Образец 2а
Правилното съставяне на актовете и протоколите по време на строителството;	Експерти № 1, 2, 3, 4, 5, 6, 7, 8, 9	От момента на подписване на акт образец 2а до съставяне и подписване на Образец 15
Изпълнение на строежите, съобразно одобрените инвестиционни проекти и изискванията по чл. 169, ал. 1 и 3 от ЗУТ;	Експерти № 1, 2, 3, 4, 5, 6, 7, 8, 9	От момента на подписване на акт образец 2а до съставяне и подписване на Образец 15
Спазване на изискванията за здравословни и безопасни условия за труд в строителството в тази връзка - определяне на правоспособно физическо лице от състава си за координатор по безопасност и здраве (КБЗ) за етапа на изпълнение на строежа, съгласно чл. 5, ал. 1, точка 2 от НАРЕДБА № 2 от 22 март 2004 г. за минималните изисквания за здравословни и безопасни условия на	Експерт № 8	От подписване на договора за възлагане до Удостоверение за въвеждане в експлоатация

труд при извършване на строителни и монтажни работи.		
Недопускане на увреждане на трети лица и имоти вследствие на строителството;	Експрет №1	От момента на подписване на акт образец 2а до съставяне и подписване на Образец 15
Въвеждане на строежа във експлоатация	Експрет №1	От съставяне на окончателен доклад до издаване на РП
Осигуряване на достъпност на строежа от лица с увреждания;	Експрети № 1 и № 7	От момента на подписване на акт образец 2а до съставяне и подписване на Образец 15
Уведомяване при нарушаване на техническите правила и нормативи на регионалната дирекция за национален строителен надзор в 3-дневен срок от установяване на нарушението;	Експрет №1	От момента на подписване на акт образец 2а до съставяне и подписване на Образец 15
Отговорност за щети, които са нанесени на възложителя и на другите участници във строителството и солидарна отговорност за щети, причинени от неспазване на техническите правила и нормативи и одобрените проекти,	Експрет №1	От подписване на договора за изпълнение но получаване на Удостоверение за въвеждане в експлоатация
Постоянно присъствие за времето, през което се изпълняват строително монтажни работи.	Експрети № 1, 2, 3, 4, 5, 6, 7, 8, 9	От подписване на договора за изпълнение но получаване на

		Удостоверение въвеждане експлоатация
<p>Контрол на изпълнение на СМР, съгласно графика на строителя, ще оценяваме забавата и ще определим, какви мерки трябва да се вземат в това отношение. Съгласувано с ВЪЗЛОЖИТЕЛЯ ще нареждаме извършването на изменения в графика или ще вземем решения по такива изменения, предлагани от изпълнителя.</p>	<p>Експрет №1</p>	<p>От момента на подписване на акт образец №2а до съставяне и подписване на Образец №15</p>
<p>Проверки по чл. 169б, ал. 1 от ЗУТ на доставените на съответния строеж строителни продукти, които се влагат в строежите при тяхното обновяване, за да се осигури спазването на изискването на чл. 169а, ал. 1 от ЗУТ, вкл. ще извършваме проверки за съответствие на: техническите показатели на доставените строителни продукти с данните в представените от строителя сертификати и протоколи от контролните изпитания за влаганите в строежа материали и съоръжения и съответствието им с нормите на безопасност със заложените в инвестиционния проект технически показатели.</p>	<p>Експрети № 1, 8</p>	<p>От момента на подписване на акт образец №2а до съставяне и подписване на Образец №15</p>
<p>Ще контролираме чрез необходимите проверки, измервания и изчисления реално извършените видове и количества СМР на строежа, които на съответния етап от изпълнение на проекта се удостоверяват от строителя с акт. След извършените проверки на място и установени</p>	<p>Експрети № 1, 2, 3, 4, 5, 6, 7, 8</p>	<p>От момента на подписване на акт образец №2а до съставяне и подписване на Образец №15</p>

<p>съответствие, наш експерт ще подписва актовете;</p>		
<p>Контролираме правилността, пълнотата и законосъобразността на всички функционални проби, пускови изпитания и пробна експлоатация, доказващи годността на строежа за въвеждане в експлоатация.</p>	<p>Експрети № 1, 2, 3, 4, 5, 6, 7, 8</p>	<p>От момента на подписване на акт образец №2а до съставяне и подписване на Образец №15</p>
<p>Контрол върху качеството на извършваните СМР и предотвратяване с действията си по компетентност нарушаването на технологичната им последователност, чрез издаването на предписания и заповеди, които вписва в заповедната книга на строежа.</p>	<p>Експрети № 1, 2, 3, 4, 5, 6, 7, 8</p>	<p>От момента на подписване на акт образец №2а до съставяне и подписване на Образец №15</p>
<p>Правилното водене на заповедната книга на строежа.</p>	<p>Експрети № 1, 2, 3, 4, 5, 6, 7, 8</p>	<p>От момента на подписване на акт образец №2а до съставяне и подписване на Образец №15</p>
<p>Осигуряване на ВЪЗЛОЖИТЕЛЯ и на всяко лице, упълномощено от него, достъп по всяко приемливо време до документацията, свързана с извършените услуги, за извършване на проверки и изготвяне на копия, за времето на изпълнение на договора и след това.</p>	<p>Експерт № 1</p>	<p>От момента на подписване на акт образец №2а до Удостоверение за въвеждане в експлоатация</p>

<p>Указания и ще вземе решения по въпроси, които не водят до изменение на проекта и са в обхвата на отговорностите на строителния надзор.</p>	<p>Експрет № 1</p>	<p>От момента на подписване на образец №2а до съставяне и подписване на Образец №15</p>
<p>Контролиране на отстраняването на дефектите посочени от него или други контролни органи. При ненамеса на строителя за отстраняването им ще информираме писмено ВЪЗЛОЖИТЕЛЯ и Дирекцията за национален строителен контрол.</p>	<p>Експрет № 1</p>	<p>От момента на подписване на образец №2а до Удостоверение за въвеждане в експлоатация, вкл. и по време на предложения от строителя гаранционен период</p>
<p>Ще спрем работите по строежа до отстраняване на констатираните пропуски и нарушения.</p>	<p>Експрет № 1</p>	<p>От момента на подписване на образец №2а до съставяне и подписване на Образец №15</p>
<p>Участие в комисии за провеждане на единични, 72-часови проби и комплексни изпитания съгласно изискванията на Наредба № 3 от 31 юли 2003 г. за съставяне на актове и протоколи по време на строителството.</p>	<p>Експрети № 1, 2, 3, 4, 5, 6, 7, 8</p>	<p>От момента на подписване на образец №2а до съставяне и подписване на Образец №15</p>
<p>Съставяне на технически паспорт за обекта по реда на Наредба №5 от 2006 г. за техническите паспорти на строежите в необходимия обхват и съдържание, преди въвеждането му в експлоатация.</p>	<p>Експрет № 1, 2, 3, 4, 5, 6, 7, 8</p>	<p>От подписване на Образец №15 до Удостоверение за въвеждане в експлоатация – 30 /тридесет/ дни</p>
<p>Геодезическо заснемане на вече изпълнения обект;</p>	<p>Експрет № 7</p>	<p>От момента на подписване на образец №2а до съставяне и подписване на Образец №15</p>

Ще изготвим окончателен доклад до възложителя, съгласно изискванията на ЗУТ, след приключване на СМР, по смисъла на чл. 168, ал. 6 от ЗУТ за въвеждане на съответния строеж в експлоатация.	Експрет № 1, 2, 3, 4, 5, 6, 7, 8	От подписване на Образец №15 до Удостоверение за въвеждане в експлоатация – 30 /тридесет/ дни
Други задължения, предвидени в българското законодателство	Експрети № 1, 2, 3, 4, 5, 6, 7, 8, 9	От подписване на договора за изпълнение до момента на издаване на Удостоверение за въвеждане в експлоатация
Спазване изискванията на Българското законодателство.	Експрети № 9	От подписване на договора за изпълнение до момента на издаване на Удостоверение за въвеждане в експлоатация

Забележка – Номерата на експертите са посочени съгласно Таблица №1 – Задачи и отговорности на експертния екип

*6. С цел гарантиране на по-добро качество на влаганите продукти, следва да са посочени стъпки и мерки по упражняването на контрол, както върху строителните материали и изделия и тяхното съответствие на техническите изисквания на проекта, така и по отношение на ритмичността на тяхното доставяне, начин на складиране, начин на влагане, изпитания и др., като за обосноваване на ефективността на мерките, същите следва да са съпроводени с посочване на: съдържание и обхват на мярката, конкретни лица, ангажирани с изпълнението ѝ, както и конкретните задължения на тези лица за изпълнение на мярката, очаквани резултати върху качеството за изпълнение на предвидените дейности, предмет на поръчката от прилагането на конкретната мярка.*

**Таблица №4 - Мерки за контрол на качеството на влаганите материали**

**Всички доставки на материали ще бъдат контролирани своевременно веднага след подписване на договор за изпълнение на обекта.**

На строежа ще бъдат доставени само строителни продукти, които притежават подходящи характеристики за полагане, монтиране, които са заложи в поръчката със съответните им технически характеристики, съответстващи на техническите изисквания.

Дружеството е отговорно за контрола на доставката на всички материали и оборудване, необходими за изпълнението на поръчката. Ще следим за използването на висококачествени и синхронизирани с БДС материали и изделия, подплатени със съответните сертификати, декларации за произход и разрешения за влягане в строителството, съгласно изискванията на Закона за техническите изисквания към продукти и подзаконовите нормативни актове към него.

Редът за прилагане на техническите спецификации на строителните продукти е в съответствие с Регламент № 305, чл. 5, ал. 2 и 3 от ЗТИП и Наредбата за съществените изисквания към строежите и оценяване на съответствието на строителни продукти.

Строителните продукти ще се влягат в строежите въз основа на съставени декларации, посочващи предвидената употреба и се придружават от инструкция и информация за безопасност на български език.

Декларациите са:

1) Декларация за експлоатационни показатели съгласно изискванията на Регламент (ЕС) № 305/2011 и образаца, даден в приложение III на Регламент (ЕС) № 305/2011, когато за строителния продукт има хармонизиран европейски стандарт или е издадена Европейска техническа оценка. При съставена декларация за експлоатационни показатели на строителен продукт се нанася маркировка „СЕ“ ;

2) Декларация за характеристиките на строителния продукт, когато той не е обхванат от хармонизиран европейски стандарт или за него не е издадена ЕТО. При съставена декларация за характеристиките на строителен продукт не се нанася маркировката „СЕ“;

3) Декларация за съответствие с изискванията на поръчката, когато строителните продукти са произведени индивидуално или по заявка, не чрез серийно производство, за влягане в един единствен строеж.

Основните строителни материали предвидени за използване ще имат произход Р България;

**Контролът на етапът на доставка на необходимите за изпълнението на поръчката материали и/или съоръжения е предхождан от следните дейности:**

- Предварително одобрение на декларации и сертификати предоставени със списък – опис
- Представяне на всички необходими документи, доказващи съответствието с техническите спецификации и нормативните изисквания на Строителния надзор за одобрение;

• Контрол на доставките - последователност и разпределение във времето на доставките на материалите съгласно графика на Строителя.

A

***Последователност и разпределение във времето на доставките на материали***

Процеса по избор на доставчици и доставянето на съответните материали на площадката започва незабавно при подписване на договора и продължава до използването на същите.

Като цяло стратегията за действие през този етап е пряко свързана веднъж с изпълнението на строителните работи и в същото време със сроковете за доставка, които се договарят с доставчиците. Двата процеса са взаимно свързани и протичат паралелно във времето. В настоящата точка ще бъде обърнато внимание основно на това как ще се прецизират доставките в зависимост последователността на изграждане.

При започване на строителството ще бъде одобрено място за складиране на част от материалите, което ще бъде съгласувано и одобрено от Възложителя. Основно доставките на оборудване ще бъдат разделени на части в зависимост от технологичната програма и линейния график на Строителя. Целта на това разделение е материалите да се доставят на площадката на работния обект малко преди изпълнението им и да се избегне тяхното складиране за продължителен период. Въпреки това, с цел опазване и правилното складиране на доставените материали ще бъде предвиден склад за доставените.

Процесът на качествено контролиране на доставките е свързан с перфектна координация между различните участници, както и стриктно спазване на вътрешен контрол при избор на доставчик и при проверка на съответствието на доставения продукт.

***Таблица №3 – Мерки за контрол на качеството на материалите***

№	Мярка	Съдържание и обхват на мярката	Отговорен експерт	Задачи и отговорности	Очакван резултат
1	Проверка на материалите на входа	Мярката е насочена към проверка на материалите преди влагането им в строителството	Експерти № 1 и № 8	Ръководителят по качество е длъжен да извършва входящ контрол на всяка доставена партида материали по отношение на количеството, външния вид и необходимата	осигуряване на качествен контрол на съответния материал

C



				придружителна документация, като сертификат за качество, декларация за съответствие, доказващи качеството, и протоколи от изпитване, там където е необходимо.	
2	Начин на съхранение и сепариране на материалите в приобектовия склад	Мярката е насочена към осъществяване на контрол от страна на Консултанта на начина на съхранение на материалите в приобектовия склад или по различните учасътци на обекта	Експерти № 1 и № 8	Ръководителят отговаря контрол на съхраняването на материали в приобектовия склад, след като дава одобрение за качеството им от отговорника по качеството на обекта.	осигуряване на качествен контрол на съответния материал
3	Сепариране в процеса на доставка	Мярката е насочена към материали, които са негодни за влагане в строителството или към такива, които изискват отделно място за съхранение	Експерти № 1 и № 8	Ако качеството на материала не отговаря на изискванията за влагане в строителството, ръководителя и препоръчва отделянето му от останалите материали. Ако материала е дефектен се обозначава с Табела „НЕГОДНО“ и	осигуряване на качествен контрол на съответния материал

h

10

A

1

10

				се препоръчва на експерта по контрол на качество на строителя да го впише в „Дневник за регистриране на рекламации по качеството на даден продукт”, като се предприемат действия за уреждане на рекламацията с доставчика или производителя.	
4	Превантивен контрол	Мярката е насочена към водене на дневници	Експерти № 1 и № 8	За бетоновите разтвори, влагани в процеса на строителството, задължително се изисква декларация за съответствие и сертификат за качество. Всички количества доставени на обекта бетонови разтвори се вписват от техническия ръководител в „Дневник на бетоните работи” по реда на тяхната доставка.	осигуряване на качествен контрол на съответния материал

h  
2

h

h

h

h

5	Контрол при използването на материалите	Мярката е насочена към осъществяване на контрол в хода на изпълнение на обекта	Експерти № 1 и № 8	Качеството на изпълнение на строително-монтажните работи в процеса на изпълнението им се контролира от ръководителя и отговорника по качеството на обекта за съответствие с изискванията на проекта и спецификациите, посочени в съответните действащи нормативни документи в строителството.	осигуряване на качествен контрол на съответния материал
---	---	--	--------------------	---	---

*5. Участникът следва да направи описание на дейностите, подлежащи на съгласуване и контрол на мероприятията от мобилизационния период за изпълнение на строителството и да представи организационни решения и аргументи как предложените мерки за контрол, гарантират качествено и срочно изпълнение на дейностите.*

По време на мобилизационния период на Строителя, а именно по времето между съставяне на Приложение 2а и времето за същинско изпълнение на строителството ще осъществим контрол върху следните дейности:

#### 5.1 Проверка на документите:

- Мярка 1 - Преглед на изходните данни – проектната документция и техническата спецификация на Възложителя
- Мярка 2 Преглед на съгласувателни писма - енерго дружества, ВиК, Виваком, кабелни оператори и др.
- Мярка 3- Преглед и актуализация на графика на Строителя
- Мярка 4 - Преглед и актуализация на плана за доставки на материали
- Мярка 5 - Преглед и актуализация на ПБЗ и привеждането му в актуален към

момента на изпълнение вид.

#### **Отговорен експерт – Ръководител екип**

#### **5.2 Контрол на дейностите в мобилизационния период на сторителя:**

Преди стартиране на работа по изпълнение на СМР ще бъде извършена необходимата предварителна проверка и контрол на :

- Мярка 1 – Контрол на изграждане на временна строителна база;
- Мярка 2 – Контрол и съгласяване на Временна организация на движението по време на строителството Ограждане и сигнализиране на работните участъци;
- Мярка 3 - Контрол по разчистване на работните участъци;
- Мярка 4 - Контрол на геодезични работи – контрол на реперите;
- Мярка 5 - Уточняване на подземните инфраструктури;
- Мярка 6 - Доставка на материали
- Мярка 7- Контрол на мероприятията по безопасност и здраве на обекта

#### **Отговорен експерт – Ръководител екип**

Навременното изпълнение на посочените дейности и точната комуникация с Възложител, Строител и Авторски надзор ще гарантира за качествено и срочно изпълнение на обекта.

*6.В обяснителната записка от техническото предложение участникът следва да посочи относима и ефикасна стратегия за контрол по видовете СМР, съобразно спецификата на дейностите и последователността на тяхното изпълнение, с която да се гарантира качествено изпълнение на строителните процеси, в съответствие с предложената организация на работа и изискванията на техническата документация.*

Една от основните задачи на екипа на СД КОНСУЛТ ООД е да контролира изпълнението на строително-монтажните работи, за да гарантира съответствието им с одобрените инвестиционни проекти и техническата спецификация.

**Ангажирани експерти:** Ръководител проект,

**Задачи и отговорности:** Съгласно таблица 1 от „Организация на персонала“

**Начало и край:** От съставяне на протокол образец 2А до съставяне и подписване на акт бразец 15.

**Ресурси за изпълнение:**

- **Технически ресурси**
  - уред за измерване на дължините;
  - нивилир; уред за геодезическо заснемане;

- специализиран софтуер относно, заснемане;
- копирна техника;
- преносими компютри
- **Необходима информация и документи**
  - Инвестиционен проект
  - Техническа спецификация
  - Заповедна книга на строежа
- **Срещи със заинтересовани страни**
  - Седмични срещи с възложителя
  - Текущи оперативки с Възложител и Строител
  - Иницирани срещи с Възложител, строител и авторски надзор

За успешната реализация на обекта, съобразно Техническата спецификация, Изпълнителят ще извърши всички работи предмет на поръчката, в съответствие с валидните технически изисквания, при високо качество, в допустимите отклонения и норми, в договорените срокове, с използване на качествени материали и изделия, при спазване на всички допълнителни изисквания и указания на Възложителя, при осигуряване на всички мерки за безопасност на труда на работници, специалисти и участници в проекта, и на всички хора в района на обекта. Ще изпълняваме договорените видове СМР в пълно съответствие с разпоредбите на ЗУТ, при участие и взаимодействие с всички необходими и изисквани от разпоредбите, участници - Строителен надзор, Авторски надзор, Възложител и експерти от управлението на обекта към Възложителя. При изпълнение на настоящата обществена поръчка ще спазваме всички нормативни изисквания, проектната документация, изискванията на Възложителя и всички задължения, възложени с договора за изпълнение и настоящата поръчка.

Текущият контрол по време на изпълнение на СМР, който ще прилагаме ще се осъществява от Ръководителя на екипа.

Таблица №4 – Мерки за контрол на качеството на изпълнение на СМР

Мярка	Същност и обхват	Експерт	Дейност по изпълнението	Начин на взаимодействие с контролиращия/ните експерти	Очакван ефект
<p>Осъществяване на вътрешен контрол, свързан с гарантиране на високо качество при изпълнение на СМР</p>	<p>Осъществяването на вътрешния контрол за гарантиране качеството и постигането на желаните резултати ще се извършва чрез спазването на процедурите, заложи в международните стандарти ISO, преглед от ръководството, добро управление на ресурсите и измерване, анализ и подобряване на резултатите.</p>	<p>Ръководител екип</p>	<p>1/ Ясно определени отговорности, задачи компетенции на експертите, както на ключовите, така и на допълнителните експерти; 2/ Въвеждане на нива на комуникация и докладване и спазване на предложените механизми за вътрешно екипна координация и контрол; 3/Строго дефиниране срокове за изпълнението на всяка задача; 4/Определяне на ясен механизъм на координация и субординация между членовете на екипа;</p>	<p>Пряко взаимодействие с ПТО и технически ръководители на Строителя</p>	<p>Повишаване качеството на изпълнение на СМР</p>

A

У




<p>Входящ контрол от страна на персонала, отговарящ за контрола на качеството при логистиката, свързана с поръчване и получаване на материали и други продукти за строежа, както и контрол на качеството на труда</p>	<p>Ръководителят изготвя своя вътрешна програма за доставката на продукти, съобразена с графика за изпълнение на строителството на обекта. За да гарантира, че закупените продукти отговарят на определените изисквания за закупуване, СД КОНСУЛТ ООД прилага дейности по управление на доставките, оценка, преоценка и одобряване на доставчици.</p>	<p>Ръководител и екип Експерт № 8</p>	<p>1/ проучване на възможностите на пазара и съответните доставчици за закупуване и доставка на необходимите продукти; 2/ извършване на оценка на доставчиците; 3/избор на предложение за доставчик; 4/ внасяне на документи на доставчик на продукт за одобрение; 5/ представят се мостри, сертификати и технически спецификации. Разглежда се и начинът на изпълнение, начинът на влагане на материалите в обекта. 6/ сключване на договор за закупуване и доставка или повторение на гореописаните процеси;</p>	<p>Пряко взаимодействие с ПТО и технически ръководители, на изпълнение на СМР</p>
---	---	---	--	---

<p>Осигуряване на строителна механизация в добро техническо състояние – посочена в списък на собствено техническо оборудване, строителна техника и механизация, необходими за обезпечаване предмета на поръчката</p>	<p>Задължителни документи за доказване на техническата изправност на строителната механизация са протоколи от технически преглед, техническа документация на машината, досие на машината, в което се съдържат протоколи от ремонти, вложени резервни части, смяна на гуми, масла, ремъци, филтри, график за ремонтите и др. До работа няма да се допускат технически неизправни машини. Всеки ден преди излизане на работния участък ще се извършва наблюдение върху състоянието на машините. В случай, че при огледите бъдат забелязани неизправности /дефекти/, които трябва да бъдат отстранени незабавно, машините се преустановяват за ремонт. Техническите обслужвания и ремонти на транспортните средства ще се извършват на база реалното състояние на техниката, съгласно инструкциите на заводите производителите на съответните машини.</p>	<p>Ръководител екип</p>	<p>Извършване на периодични прегледи на машини и оборудване; 2/ Извършване на текущи прегледи на машини и оборудване</p>	<p>Повишаване качеството на изпълнение на СМР</p>
<p>3</p>			<p>Пряко взаимодействие с ПТО и технически ръководители, на строителя</p>	

A

1

✓

Б

1



<p>Лабораторен контрол и Пробни изпитвания</p>	<p>На лабораторен контрол и пробни изпитвания подлежат всички материали, за които са задължителни такива, съгласно нормативните уредби, както и такива за които се поради съмнение за тяхното качество след визуален контрол.</p>	<p>Ръководител Екип</p>	<p>1/предварително изпитване на всички необходими материали преди строителството; 2/непрекънат и системен контрол за доказване качеството на влаганите материали съгласно техническите спецификации за изграждане на инфраструктурни обекти; 3/ окончателно изпитване детските съоръжения</p>	<p>Пряко взаимодействие с ПТО и технически ръководители, на изпълнение на СМР</p>	<p>Повишаване качеството на изпълнение на СМР</p>
--	---	-----------------------------	---	---	---

A

1

Handwritten signature

Handwritten signature

**Таблица №5 - Мерки за осигуряване на качеството с цел постигане на резултатите по проекта**

	<b>Мярка 1 – Въвеждане на Система за административно управление на договорите за строителство и за надзор</b>	<b>Мярка 2 – Разработване и прилагане на ръководство за качество, което ще определя политиката на Консултанта за контрол по изпълнението на строителните договори</b>	<b>Мярка 3 – Въвеждане на система за документиране на всички обстоятелства и важна информация при изпълнението на обектите – система на записите</b>  <b>(качествена мярка)</b>
<b>Същност и обхват</b>	Процесът на управление на договорите за строителството започва в началната фаза с инструктиране на експертния екип на Консултанта преди стартиране на строителните дейности, както и с осъществяването на непрекъснат диалог с Изпълнителите на строителството и с Възложителя и провеждане на редовни срещи по напредъка.	Тази мярка обхваща съставянето на Ръководство, което ще включва план и процедури на Консултанта за контрол на качеството, формат на документите, които изпълнителите трябва да изготвят – Доклади, актове, протоколи, сертификати и др.	Тази мярка включва водене на ежедневен дневник за всеки обект, в които се вписват всички събития и инструкции, дадени към съответния изпълнител. Записите ще касят основно изпълнението на Програмата и графика на строителя, безопасност и документиране; налично оборудване и работна сила, климатични условия, аварии, престои и др. фактори, които влияят на напредъка
<b>Конкретни действия</b>	На въстъпителна среща се уточняват и се уговарят	Още в погответелния период Ръководството ще	Разяснителни срещи на екипа за запознаване с

	взаимоотношенията между заинтересованите страни;. Освен това ние ще съберем цялата съответна информация и данни, свързани с проекта и ще обсъдим всички въпроси, свързани с неговата реализация със всички заинтересовани страни.	бъде разработено от Екипа и на встъпителната среща ще бъде предоставено на Строителите и Възложителя. Ключовите експерти ще прилагат разписаните процедури по време на строителството	въвеената система и нейното практическо прилагане, набелязване на конкретните действия, които слева да извършва всеки експерт и разработване на методика за прилагането им на практика, която се утвърждава от Ръководителя на екипа.
<b>Отговорни експерти</b>	Ръководител екип	Ключовите експерти	Ключовите експерти
<b>Задължения на експертите</b>	Ръководителя на екипа организира срещата, и подготвя необходимата информация за състоянието на проектната документация и програмите на строителите	Ключовите експерти ще осъществяват контрол за качествено изпълнение на СМР и запълнатостта, точността и законосъобразност на изготвяната документация	Ключовите експерти в съответствие с утвърдената методика ще вписват всички важни обстоятелства, свързани с изпълнението на строителните дейности
<b>Отговорен експерт, който ще извършва контрол върху изпълнението. Взаимовръзка между</b>	Контролът в/у работата на Ръководителя на екипа ще осъществи Управителя на дружеството. Той ще обсъжда с него необходимостта от предприемане на	Контрол върху работата на ключовите експерти ще извършва Ръководителят на екипа, който в случай на необходимост ще поставя допълнителни задачи,	Ръководител екип ще извършва пряк контрол върху действията на експертите за прилагане на системата

<b>експерта и контролирани експерти</b>	допълнителни действия ръководствата Строителите изпълнение договорите.	ще преглежда с изготвените документи, ще дава разяснения във връзка с възникнали проблеми. Предвижда се ключовите въпроси да се коментират и на периодичните срещи на екипа, за да могат и другите членове да бъдат запознати с изпълнението на договора	
<b>Очакваното въздействие и резултат на конкретната мярка</b>	Качествено и срочно изпълнение на Договорите строителство, спазването на нормативните разпоредби и стандарти за изпълняваните работи, изпълнението на договорните условия.	Ефективна и координирана работа между основните участници в строителния процес, а именно Възложител, Консултант и Строители, при изпълнение на проекта.	Прилагането на мярката ще доведе до ефективно изпълнението на дейностите по упражняване на надзора, а оттам – до качествено и срочно изпълнение на Договорите за строителство .

13  
2

1

4

**7. Разпределение на ресурсите (информация, документи, срещи с Възложителя, срещи със заинтересовани страни и др.**

Посочената по-долу таблица да се счита за едно цяло с Таблица 1 – Разпределение на задачи и отговорности

Процеси, дейности за изпълнението на обекта	Ресурси	Информация	Документи	Срещи с Възложителя	Срещи със заинтересовани страни	Експерти	Задачи и отговорности, кой какво ще изпълнява на ниво отделна задача
Законосъобразно започване на строежа;	Преносим компютър, копирна техника, уреди за геодезическо замерване	Предоставена информация от Възложителя съгласно Техническа спецификация, Указания и инвестиционен проект	Инвестиционен проект	Встъпителна среща с възложителя и Строителя	Срещи с местното население /ако е приложимо/	Експерт №1	Съгласно таблица 1 - задачи и отговорности
Правилното съставяне на актовете и протоколите по време на строителството;	Преносим компютър, копирна техника, уреди за геодезическо замерване	Инвестиционен проект	Актове по наредба №3	Текущи срещи с Възложител, Строител, Автроски надзор	Текущи проверки от РО НСК	Експерти № 1, 2, 3, 4, 5, 6, 7, 8, 9	Съгласно таблица 1 - задачи и отговорности

4

—

1

4

<p>Изпълнение на строежите, съобразно одобрените инвестиционни проекти и изискванията по чл. 169, ал. 1 и 3 от ЗУТ;</p>	<p>Преносим компютър, копирна техника, уреди за геодезическо замерване</p>	<p>Инвестиционен проект</p>	<p>Закон за устройство на територията</p>	<p>Текущи срещи с Възложител, Строител, Автроски надзор</p>	<p>Текущи проверки от РО НСК, Инспекция по труда, РИОСВ</p>	<p>Експрети № 1, 2, 3, 4, 5, 6, 7, 8, 9</p>	<p>Съгласно таблица 1 - и</p>
<p>Спазване на изискванията за здравословни и безопасни условия за труд в строителството в тази връзка - определяне на правоспособно физическо лице от състава си за координатор по безопасност и здраве (КБЗ) за етапа на изпълнение на строежа, съгласно чл. 5, ал. 1, точка 2 от НАРЕДБА № 2 от 22 март 2004 г. за минималните изисквания за здравословни и безопасни условия на труд при извършване на строителни и монтажни работи.</p>	<p>Преносим компютър, копирна техника,</p>	<p>Инвестиционен проект</p>	<p>Част План за безопасност и здраве</p>	<p>Текущи срещи с Възложител, Строител, Автроски надзор</p>	<p>Периодични проверки от РО НСК, Инспекция по труда</p>	<p>Експрет № 8</p>	<p>Съгласно таблица 1 - и</p>

5

6

А

<p>Недопускане на трети лица и увреждане на имоти вследствие на строителството;</p>	<p>Преносим компютър</p>	<p>Кадастрален план</p>	<p>Инвестиционен проект</p>	<p>Текущи срещи Възложител, Строител, Автроски надзор</p>	<p>Преiodични срещи местното население</p>	<p>с Експрет №1</p>	<p>Съгласно таблица 1 - и отговорности</p>
<p>Въвеждане на строежа във експлоатация</p>	<p>автомобил; уред за измерване на дължините; нивелир; уред за геодезическо заснемане; специализиран софтуер относно, заснемане; специализиран софтуер относно, текстобработка не; преносими компютри, копирна техника и др.</p>	<p>Актове и протоколи съгласно наредба 3, инвестиционен проект</p>	<p>Декларации, сертификати за материали, протоколи от изпитвания, протоколи от рЗИ, протоколи от акредитирани лаборатории</p>	<p>Текущи срещи Възложител, Строител, Автроски надзор</p>	<p>Среща с представители на ДНСК, РСРБЗН, МВР, РИОСВ, РЗИ и др.</p>	<p>с Експрет №1</p>	<p>Съгласно таблица 1 - и отговорности</p>

1

5

11

1

Осигуряване на достъпност на строежа от лица с увреждания;	на уред за геодезическо заснемане;	Проект по част Пътна, по част ВиК	Наредба № 4 от 2009 г. за проектиране, изпълнение и поддръжане в строежите съответствие изискванията за достъпна среда за населението, включително за хората с увреждания	Текущи срещи с Възложител, Строител, Автроски надзор	Периодични срещи с местното население	Съгласно таблица 1 - задачи и отговорности
Уведомяване при нарушаване техническите правила и нормативи регионалната дирекция за национален строителен надзор в 3-дневен срок от установяване на нарушението;	за уред за измерване на дължините; нивелир; уред за геодезическо заснемане; специализиран софтуер относно, заснемане; специализиран софтуер относно, текстобработка; преносими компютри,	Инвестиционен проект, протоколи от акредитирана лаборатория	Закон за устройство на територията	Текущи срещи с Възложител, Строител, Автроски надзор	Извънредни срещи с РО НСК	Съгласно таблица 1 - задачи и отговорности

A

1

5

Р

112



<p>Отговорност за щети, които са нанесени на възложителя и на другите участници във строителството и солидарна отговорност за щети, причинени от неспазване на техническите правила и нормативи и одобрените проекти,</p>	<p>софтуер относно, текстобработка не; преносими компютри, копия техника и др.</p>	<p>Инвестиционен проект, протоколи от акредитирана лаборатория</p>	<p>Закон за устройство на територията</p>	<p>Текущи срещи с Възложител, Строител, Автроски надзор</p>	<p>Извънредни срещи РО НСК</p>	<p>Експрет №1</p>	<p>Съгласно таблица 1 - и задачи отговорности</p>
<p>копирна техника и др.</p>							

А

1

Р

1

С

<p>Постоянно присъствие за времето, през което се изпълняват строително монтажни работи.</p>	<p>уред за измерване на дължините; нивелир; уред за геодезическо заснемане; специализиран софтуер</p>	<p>Инвестиционен проект</p>	<p>Закон за устройство на територията</p>	<p>Текущи срещи с Възложител, Строител, Автроски надзор</p>	<p>Периодични проверки от РО НСК, Инспекция по труда</p>	<p>Експрети № 1, 2, 3, 4, 5, 6, 7, 8, 9</p>	<p>Съгласно таблица 1 - и отговорности</p>
--	---	-----------------------------	---	---	--	---	--

A

1

С

U

С

<p>Контрол на изпълнение на СМР, съгласно графика на строителя, ще оценяваме забавата и ще определим, какви мерки трябва да се вземат в това отношение.</p>	<p>уред за измерване на дължините; нивелир; уред за геодезическо заснемане; специализиран софтуер относно, заснемане; специализиран софтуер</p>	<p>График изпълнение на СМР строителя</p>	<p>Актове и протоколи съгласно наредба 3, инвестиционен проект</p>	<p>Текущи срещи Възложител и Строител</p>	<p>НП</p>	<p>Експрет №1</p>	<p>Съгласно таблица 1 - и задачи отговорности</p>
---	---	---	--	---	-----------	-------------------	---

А

1

Р

4

✓

<p>Проверки по чл. 169б, ал. 1 от ЗУТ на доставените на съответния строеж строителни продукти, които се влагат в строежите при тяхното обновяване, за да се осигури спазването на изискването на чл. 169а, ал. 1 от ЗУТ, вкл. ще извършваме проверки за съответствие на: техническите показатели на доставените строителни продукти с данните в представените от строителя сертификати и протоколи от контролните изпитания за влаганите в строежа материали и съоръжения и съответствието им с нормите на безопасност със заложените в инвестиционния проект технически показатели.</p>	<p>софтуер относно, текстобработка не; преносими компютри, копирна техника и др.</p>	<p>Инвестиционен проект</p>	<p>Декларации и сертификати на предоставените материали</p>	<p>Текущи срещи с Възложител и Строител,</p>	<p>Срещи с представители на доставчици /ако приложимо/</p>	<p>Експрети № 1, 8</p>	<p>Съгласно таблица 1 - задачи и отговорности</p>
--	--	-----------------------------	---	--	--	------------------------	---

M

1

1

V

4

Ще контролираме чрез необходимите проверки, измервания и изчисления реално извършените видове и количества СМР на строежа, които на съответния етап от изпълнение на проекта се удостоверяват от строителя с акт. След извършените проверки на място и установени съответствие, наш експерт ще подписва актовете;	Преносим компютър, копирна техника, уреди за геодезическо замерване	Инвестиционен проект	Закон за устройство на територията	Текущи срещи с Възложител, Строител, Автроски надзор	Текущи проверки от РО НСК, Инспекция по труда, РИОСВ	Експрети № 1, 2, 3, 4, 5, 6, 7, 8	Съгласно таблица 1 - и задачи отговорности
Контролираме правилността, пълнотата и законосъобразността на всички функционални проби, пускови изпитания и пробна експлоатация, доказващи годността на строежа за въвеждане в експлоатация.	Преносим компютър, копирна техника, уреди за геодезическо замерване	Инвестиционен проект	Протоколи изпитвания	Текущи срещи с Възложител, Строител, Автроски надзор	Срещи с представители на РЗИ, акредитирана лаборатория и др.	Експрети № 1, 2, 3, 4, 5, 6, 7, 8	Съгласно таблица 1 - и задачи отговорности

А

1

А

У

5

<p>Контрол върху качеството на извършваните СМР и предотвратяване с действителност компетентност на нарушаването технологичната последователност, чрез издаването на предписания и заповеди, които вписва в заповедната книга на строежа.</p>	<p>Преносим компютър, копирна техника, уреди за геодезическо замерване</p>	<p>Инвестиционен проект</p>	<p>Заповедна книга на строежа-образец №4</p>	<p>Текущи срещи с Възложител, Строител, Автроски надзор</p>	<p>Периодични срещи с представители на РО НСК</p>	<p>Експрети № 1, 2, 3, 4, 5, 6, 7, 8</p>	<p>Съгласно таблица 1 - и задачи отговорности</p>
<p>Правилното водене на заповедната книга на строежа.</p>	<p>Преносим компютър, копирна техника, уреди за геодезическо замерване</p>	<p>Инвестиционен проект</p>	<p>Заповедна книга на строежа-образец №4</p>	<p>Текущи срещи с Възложител, Строител, Автроски надзор</p>	<p>Периодични срещи с представители на РО НСК</p>	<p>Експрети № 1, 2, 3, 4, 5, 6, 7, 8</p>	<p>Съгласно таблица 1 - и задачи отговорности</p>
<p>Осигуряване на ВЪЗЛОЖИТЕЛЯ и на всяко лице, упълномощено от него, достъп по всяко приемливо време до документацията, свързана с извършените услуги, за извършване на проверки и изготвяне на копия, за времето на</p>	<p>Преносим компютър, копирна техника, уреди за геодезическо замерване, софтуер относно ценообразуване</p>	<p>Инвестиционен проект</p>	<p>Актове и протоколи съгласно наредба №3,</p>	<p>Текущи срещи с Възложител, Строител, Автроски надзор</p>	<p>Периодични срещи с представители на РО НСК</p>	<p>Експрет № 1</p>	<p>Съгласно таблица 1 - и задачи отговорности</p>

М

1

5

М



Ще спрем работите по строежа до отстраняване на констатираните пропуски и нарушения.	Преносим компютър, копирна техника, уреди за геодезическо замерване	Инвестиционен проект	Актове по наредба №3	Текущи срещи с Възложител, Строител, Автроски надзор	Извънредни срещи с РО НСК	Експрет № 1	Съгласно таблица 1 - и отговорности
Участие в комисии за провеждане на единични, 72-часови проби и комплексни изпитания съгласно изискванията на Наредба № 3 от 31 юли 2003 г. за съставяне на актове и протоколи по време на строителството.	Преносим компютър, копирна техника, уреди за геодезическо замерване	Инвестиционен проект	Образец № 17	Текущи срещи с Възложител, Строител, Автроски надзор	Срещи с представители на РЗИ, акредитирана лаборатория и др.	Експрети № 1, 2, 3, 4, 5, 6, 7, 8	Съгласно таблица 1 - и отговорности
Съставяне на технически паспорт за обекта по реда на Наредба №5 от 2006 г. за техническите паспорти на строежите в необходимия обхват и съдържание, преди въвеждането му в експлоатация.	Преносим компютър, копирна техника,	Инвестиционен проект	Актове и протоколи по време на строителството	Среща с Възложителя	Срещи с представители на РЗИ, акредитирана лаборатория и др. /ако е приложимо/	Експрет № 1, 2, 3, 4, 5, 6, 7, 8	Съгласно таблица 1 - и отговорности
Геодезическо заснемане на вече изпълнения обект;	уреди за геодезическо замерване	Проект по част Геодезия	Екзекутивна документация	Среща с Възложителя	Среща с представители на служба по кадастър	Експрет № 7	Съгласно таблица 1 - и отговорности



<p>Ще изготвим окончателен доклад до възложителя, съгласно изискванията на ЗУТ, след приключване на СМР, по смисъла на чл. 168, ал. 6 от ЗУТ за въвеждане на съответния строеж в експлоатация.</p>	<p>Инвестиционен проект</p>	<p>разрешение за строеж (акт за узаконяване); за определяне на строителна линия и ниво, с резултатите от проверките на достигнатите контролирани нива; констативен акт по чл. 176, ал. 1 ЗУТ за установяване годността за приемане на строежа, образец 15 от Наредба № 3 от 2003 г. за съставяне на актове и протоколи по време на строителството; документ от Агенцията по кадастъра за изпълнение на изискванията по чл. 175, ал. 5 ЗУТ и по чл. 54а от</p>	<p>Среща с Възложителя</p>	<p>НП</p>	<p>Експрет № 1, 2, 3, 4, 5, 6, 7, 8</p>	<p>Съгласно таблица 1 - и отговорности</p>
--	-----------------------------	---	----------------------------	-----------	---	--

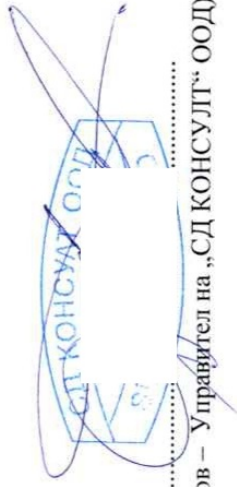
С

5

Други задължения, предвидени в българското законодателство	Преносим компютър, копирна техника,	Инвестиционен проект	Закон за имотния регистър за предадена ексекутивна документация, ако такава е необходима; заведена книга;	Закон за устройството на територията, закон за опазване на околната среда	Среща с Възложителя	Периодични срещи с представители на РО НСК и РИОСВ	Експрети № 1, 2, 3, 4, 5, 6, 7, 8, 9	Съгласно таблица 1 - задачи и отговорности
Спазване изискванията на Българското законодателство.	Преносим компютър, копирна техника,	Инвестиционен проект	Закон за устройството на територията, закон за опазване на околната среда	Закон за устройството на територията, закон за опазване на околната среда	Среща с Възложителя	Периодични срещи с представители на РО НСК, РИОСВ, Инспекция по труда	Експрети № 9	Съгласно таблица 1 - задачи и отговорности

Дата: 30.03.2020 г.

Подпис и печат : .....  
 (Димитър Димитров – Управител на „СД КОНСУЛТ“ ООД)



Handwritten initials and a signature in blue ink.



# ОБЩИНА РУДОЗЕМ ОБЛАСТ СМОЛЯН

4960 Рудозем, бул. "България" 15, тел.: 0306/99199, факс: 0306/99141  
e-mail: ob.rudozem@gmail.com; www.rudozem.bg

Образец № 4

ДО  
ОБЩИНА РУДОЗЕМ

## ЦЕНОВО ПРЕДЛОЖЕНИЕ

за участие в обществена поръчка с предмет: „Осъществяване на строителен надзор при СМР на обекти в Община Рудозем по шест обособени позиции“

Обособена позиция № 4: „Осъществяване на строителен надзор при СМР на обект: „Благоустройство и реконструкция на парк УПИ I-121 за парка и детска площадка, кв.36, гр. Рудозем“

от „СД КОНСУЛТ“ ООД

*(наименование на участника)*

и подписано Димитър Василев Димитров

*(трите имена)*

в качеството му на Управител на „СД КОНСУЛТ“ ООД

*(на длъжност)*

с ЕИК/БУЛСТАТ 202737585

УВАЖАЕМИ ДАМИ И ГОСПОДА,

1. За изпълнение на обществена поръчка с предмет: „Осъществяване на строителен надзор при СМР на обекти в Община Рудозем по шест обособени позиции“

по обособена позиция № 4: „Осъществяване на строителен надзор при СМР на обект: „Благоустройство и реконструкция на парк УПИ I-121 за парка и детска площадка, кв. 36, гр. Рудозем“, предлагаме

**ОБЩА ЦЕНА: 7 970 лева без ДДС**

Словом без ДДС: Седем хиляди деветстотин и седемдесет лева

или сумата от **9 564 лева с ДДС**

Словом с ДДС: Девет хиляди петстотин шестдесет и четири лева

*[посочва се словом стойността и валутата - лева]*

2. Посочената цена включват всички разходи за точното и качествено изпълнение на услугата в съответствие с нормите и нормативите действащи в Република България. Цените са посочени в български лева.
3. Предложената цена е определена при пълно съответствие с условията от документацията и техническата спецификация по процедурата.
4. Задължаваме се, ако нашата оферта бъде приета и сме определени за изпълнители, да изпълним услугата, съгласно сроковете и условията, залегнали в договора. Декларираме, че сме съгласни заплащането да става съгласно клаузите залегнали в (проектно) договора, като всички наши действия подлежат на проверка и съгласуване от страна на Възложителя, вкл. външни за страната органи.
5. При условие, че бъдем избрани за Изпълнител на обществената поръчка, не по-късно от датата на сключване на договора ние се задължаваме да представим:

**Гаранция за изпълнение по договора в размер на 2 % от предложената обща цена.**

**До подготвяне на официалния договор, тази оферта, заедно с потвърждението от Ваша страна за възлагане на договора ще формират обвързващо споразумение между двете страни.**

***ВАЖНО !!!!!***

*Участниците задължително изработват предложенията си при съобразяване с максималната стойност на осигурения от възложителя бюджет.*

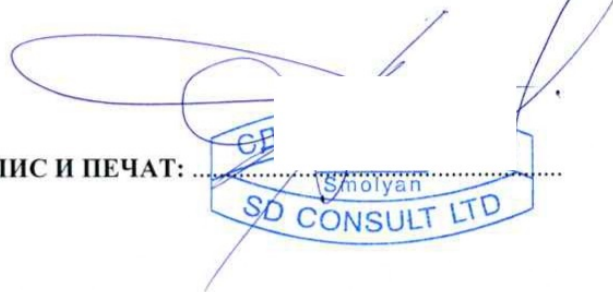
*При установяване на оферта надхвърляща обявената прогнозна стойност по съответната обособена позиция, офертата на участника ще бъде отстранена от участие в процедурата.*

Запознати сме, че ако участник включи елементи от ценовото си предложение извън съответния плик, ще бъде отстранен от участие в процедурата.

Известна ми е отговорността по чл. 313 от Наказателния кодекс за посочване на неверни данни.

Дата: 30.03.2020г.

ПОДПИС И ПЕЧАТ: .....



Подписите в настоящия документ са заличени на осн.чл.37 от ЗОП